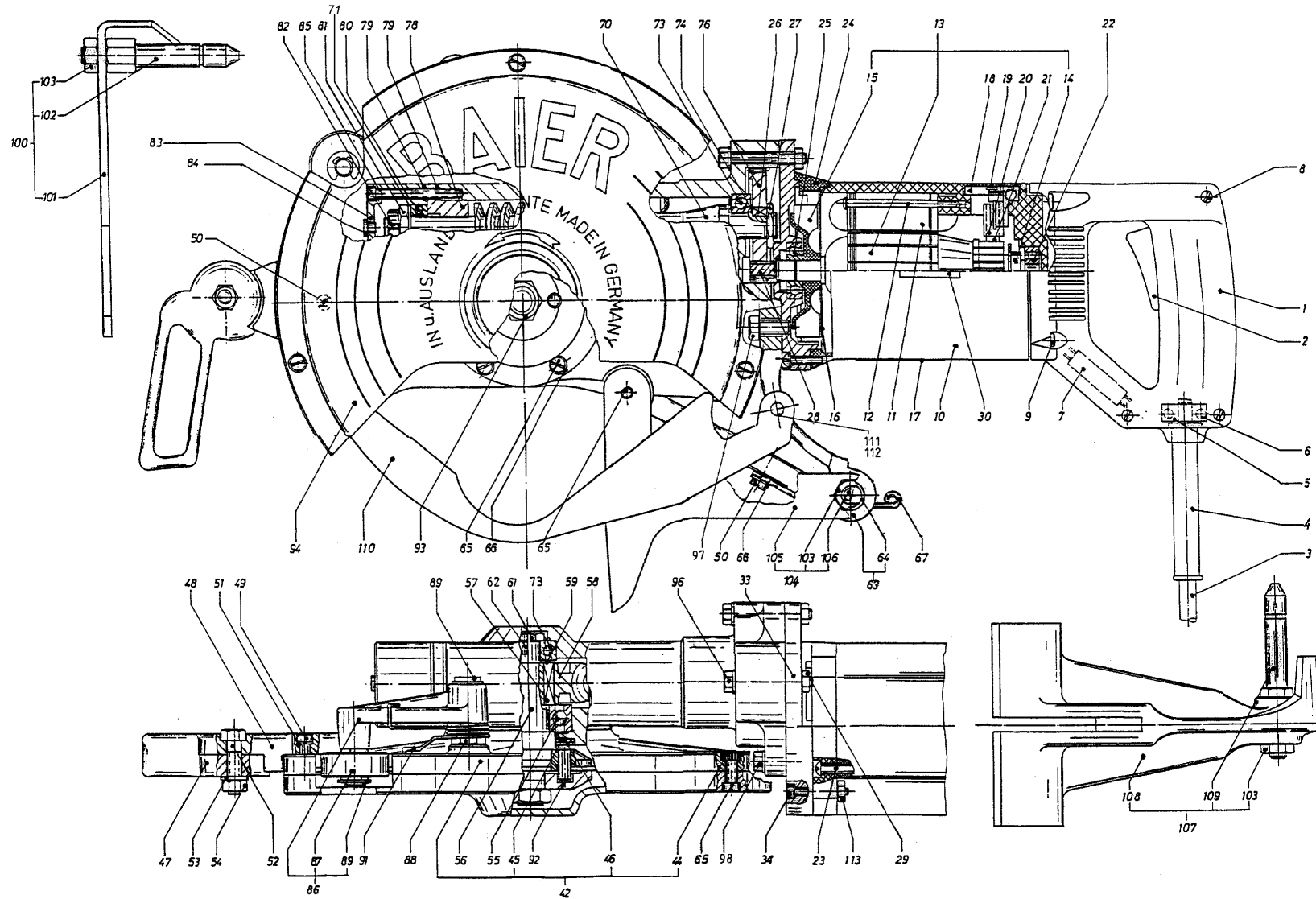




Ersatzteilzeichnung Elektrometallhandsäge EHS2L

Stand: 02.01 Ersetzt: 90.03 Ä.-Nr.: 27



POS	IDNR	BEZEICHNUNG	MASCH	PE	PG
1	32607	HANDGRIFF KPL.		1	10
2	24844	SCHALTER		1	10
3	24273	KABEL		1	10
4	25221	KNICKSCHUTZTÜLLE		2	02
5	17913	KABELBRÜCKE		2	08
6	20990	LINSENBLECHSCHR.3,9X16 DIN7981 GAL		3	08
7	9126	KONDENSATOR		1	02
8	42721	LINSENBLECHSCHR.3,9X19 DIN7981 GAL		3	07
9	44941	LINSENBLECHSCHR.4,8X38 DIN7981 GAL		3	09
10	45443	MOTORGEHÄUSE		1	11
11	1966	FELD 230V		1	16
12	43315	LINSENBLECHSCHR.3,9X70 DIN7981 GAL		3	15
13	22053	ANKER 230V	mit 5116 u. 21600	1	18
14	5116	ISOLIERRING		2	04
15	21600	LÜFTER		1	03
16	17517	LUFTLEITSCHIEBE		2	06
17	2642	TYPENSCHILD		2	08
18	45625	KOHLEHALTERDECKEL		2	04
19	21030	LINSENBLECHSCHR.3,9X13 DIN7981 GAL		3	09
20	45609	KOHLEHALTER A1		1	04
21	45872	KOHLEBÜRSTE		1	03
22	22681	RILLEN-KULA 6000 2RS		1	03
23	27854	LINSENBLECHSCHR.4,8X45 DIN7981 GAL		2	01
24	22152	ZWISCHENRING		1	02
25	42713	RILLEN-KULA 6201 2RS		1	04
26	21824	PASSFEDER 5X5X8 DIN6885		3	16
27	19257	6-KT-MUTTER M15X1,5 SW27X4		2	06
28	2634	RITZEL 7Z		1	11
29	18952	6-KT-MUTTER M8 DIN934		3	10
30	25874	FIRMENSCHILD BAIER		2	09
33	10975	MOTORDECKEL		1	15
34	43281	LINSENBLECHSCHR.4,2X32 DIN7981 GAL		3	08
42	4127	SCHUTZDECKEL HINTEN	mit 19315, 17798 u. 13300	1	20
44	19315	RÄNDELMUTTER M6		3	14
45	17798	GUMMISCHEIBE 55/31X1		2	07
46	13300	STAHLSCHEIBE 55/42X1		2	07
47	16097	HANDGRIFF		1	06
48	16105	HANDGRIFFTRÄGER		1	06
49	19331	ZYL.SCHRAUBE M5X18 DIN84-4.8		3	10
50	19158	ZYL.SCHRAUBE M5X12 DIN84-4.8		3	05
51	21055	FEDERRING M5 DIN7980		3	02
52	19927	6-KT-SCHRAUBE M8X30 DIN933		3	12
53	21071	U-SCHEIBE M8 DIN125-ST FORM A		3	06
54	18952	6-KT-MUTTER M8 DIN934		3	10
55	22509	RILLEN-KULA 6205		1	09
56	12591	SCHNECKENRADWELLE		1	17
57	21923	PASSFEDER 6X6X22 DIN6885		2	07
58	15081	SCHNECKENRAD		1	15
59	13268	DISTANZSCHEIBE 28/15X2		2	06
61	11080	SICHERUNGSRING AS 15-00 DIN471		2	01
62	11601	SICHERUNGSSTIFT 2X10		2	03

POS	IDNR	BEZEICHNUNG	MASCH	PE	PG
63	4135	GETRIEBEGEHÄUSE	mit 22566	1	22
64	22566	GLEITLAGER 13/16X45		1	07
65	18911	ZYL.SCHRAUBE M6X16 DIN84-4.8		2	01
66	21113	FEDERRING M6 DIN7980		3	02
67	23366	FEDER F.GEGENHALTER		2	10
68	21246	U-SCHEIBE M5 DIN125 GALV		3	02
70	15099	SCHNECKENWELLE		1	18
71	21758	PASSSCHEIBE 12/18X1 DIN988	bei Bedarf 2 Stück	2	01
73	22517	RILLEN-KULA 6202		1	07
74	13284	STAHLSCHEIBE 20,6/15,1X0,2		2	04
76	15636	ZAHNRAD 76Z		1	11
78	22525	GLEITLAGER 48X26		1	11
79	17780	DICHTUNG		2	03
80	22533	AXIAL-RILLENKUGELLAGER		1	08
81	19265	KRONENMUTTER M12 DIN937		3	19
82	21253	SPLINT 3,2X25 DIN94		3	04
83	10371	GLEITLAGERKAPPE		1	06
84	25403	SCHMIERNIPPEL D1/A6		2	04
85	19273	ZYL.SCHRAUBE M5X45 DIN84-4.8		3	08
86	8227	SCHWINGHEBEL KPL.	mit 13342 u. 21261	1	11
87	13342	SPANROLLE 40X18		1	07
88	11619	SCHWINGHEBELBOLZEN		1	08
89	21261	SICHERUNGSSCHEIBE 9 DIN6799		3	09
91	23374	DREHFEDER		2	07
92	4879	ANPRESS-SCHEIBE KPL.		1	11
93	19281	6-KT-MUTTER M16X1,5 DIN936		3	16
94	10389	VORD.SCHUTZDECKEL		1	18
96	19174	6-KT-SCHRAUBE M6X45 DIN931-8.8 VER		3	11
97	11353	6-KT-SCHRAUBE M6X18 DIN933		3	05
98	19166	6-KT-SCHRAUBE M6X22 DIN933		3	07
100	2139	GEHRUNGSGEGENHALTER	mit 9654, 35428 u. 19307	1	12
101	9654	GEHRUNGSGEGENHALTER		1	10
102	35428	GEGENHALTERBOLZEN		1	09
103	19307	6-KT-MUTTER M10 DIN934		3	11
104	2113	NORMALGEGENHALTER	mit 19307, 9670 u. 36020	1	12
105	9670	NORMALGEGENHALTER		1	10
106	36020	GEGENHALTERBOLZEN		1	09
107	3467	ROHRGEGENHALTER	mit 19307, 9647 u. 11668	1	16
108	9647	ROHRGEGENHALTER		1	15
109	11668	GEGENHALTERBOLZEN		1	10
110	36145	SCHUTZBÜGEL KPL.		1	14
111	36491	RINGFEDER 1,4		1	03
112	21436	SEEGER GREIFRING G6		3	08