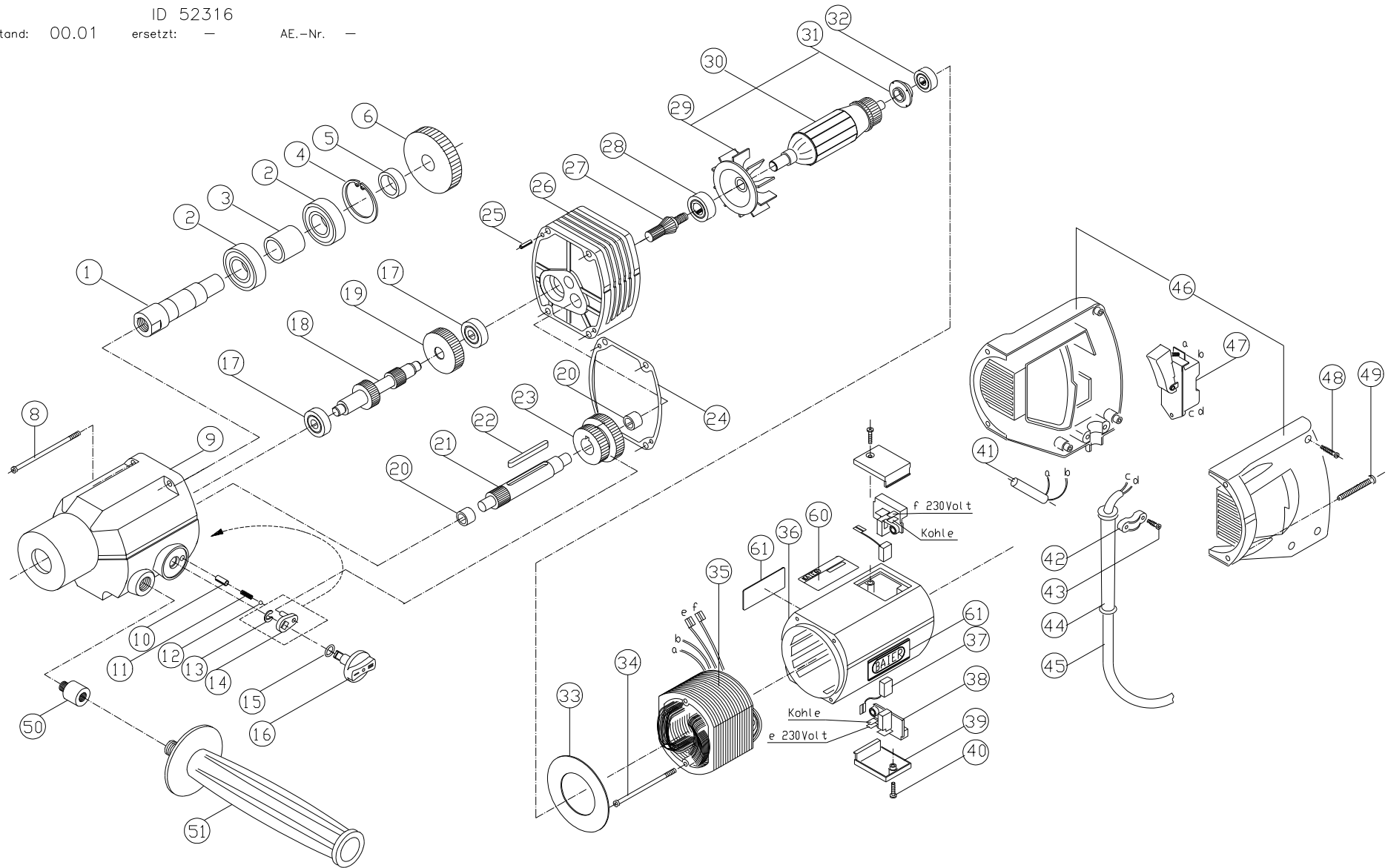




ERSATZTEILZEICHNUNG Schnellmischer BSM2863

ID 52316

Stand: 00.01 ersetzt: - AE.-Nr. -



POS	IDNR	BEZEICHNUNG	MASCH	PE	PG
1	45971	ABTRIEBSWELLE		1	11
2	7401	RILLEN-KULA 6004 2RS		1	07
3	18580	DISTANZBUCHSE		1	01
4	38794	SICHERUNGSRING J 42X1,75 DIN472		2	07
5	37556	DISTANZBUCHSE		1	03
6	49163	ZAHNRAD 41Z		1	10
8	36301	LINSENBLECHSCHR.4,8X90 DIN7981 GAL		2	02
9	49494	GETRIEBEGEHÄUSE 2-GANG			aA
10	40857	SPANNHÜLSE 5X12 DIN7346		3	07
11	23390	DRUCKFEDER 3,7X0,6X13		3	10
12	22475	KUGEL 4 DIN5401		3	04
13	21725	SICHERUNGSSCHEIBE 6 DIN6799		3	10
14	49411	SCHALTHEBEL KPL.		1	05
15	39578	O-RING 9,1X1,6		3	10
16	49395	SCHALTGRIF		2	10
17	22400	RILLEN-KULA 629		1	03
18	1537	VORGELEGEWELLE 11/18Z		1	11
19	1545	ZAHNRAD 29Z		1	11
20	23267	GLEITLAGER 10/14/12		1	01
21	3954	VORGELEGEWELLE 11Z		1	13
22	1594	PASSFEDER 5X5X50 DIN6885		2	04
23	1529	DOPPELZAHNRAD 34/27Z		1	14
24	12724	FLACHDICHTUNG		2	06
25	22103	ZYL.STIFT 4m6X16 DIN7		3	07
26	13649	MOTORDECKEL		1	14
27	42531	RITZEL 5Z LI	geklebt mit Loctite638, Kleberauftrag auf Ritzelgewinde	1	11
28	42713	RILLEN-KULA 6201 2RS		1	04
29	21600	LÜFTER		1	03
30	1701	ANKER 230V	mit 21600 u. 5116	1	18
31	5116	ISOLIERRING		2	04
32	22681	RILLEN-KULA 6000 2RS		1	03
33	17517	LUFTLEITSCHIEBE		2	06
34	43315	LINSENBLECHSCHR.3,9X70 DIN7981 GAL		3	15
35	1651	FELD 230V		1	15
36	45443	MOTERGEHÄUSE		1	11
37	45872	KOHLEBÜRSTE		1	03
38	45609	KOHLEHALTER A1		1	04
39	45625	KOHLEHALTERDECKEL		2	04
40	21030	LINSENBLECHSCHR.3,9X13 DIN7981 GAL		3	09
41	14886	KONDENSATOR		1	01
42	17913	KABELBRÜCKE		2	08
43	20990	LINSENBLECHSCHR.3,9X16 DIN7981 GAL		3	08
44	25221	KNICKSCHUTZTÜLLE		2	02
45	24273	KABEL		1	10
46	32607	HANDGRIF KPL.		1	10
47	24265	SCHALTER		1	10
48	42721	LINSENBLECHSCHR.3,9X19 DIN7981 GAL		3	07
49	44941	LINSENBLECHSCHR.4,8X38 DIN7981 GAL		3	09
50	49684	GRIF FVERLÄNGERUNG		1	03
51	15313	HANDGRIF PA-GF 210MMLG		1	06
60	52324	TYPENSCHILD		2	08
61	31088	FIRMENSCHILD		3	16