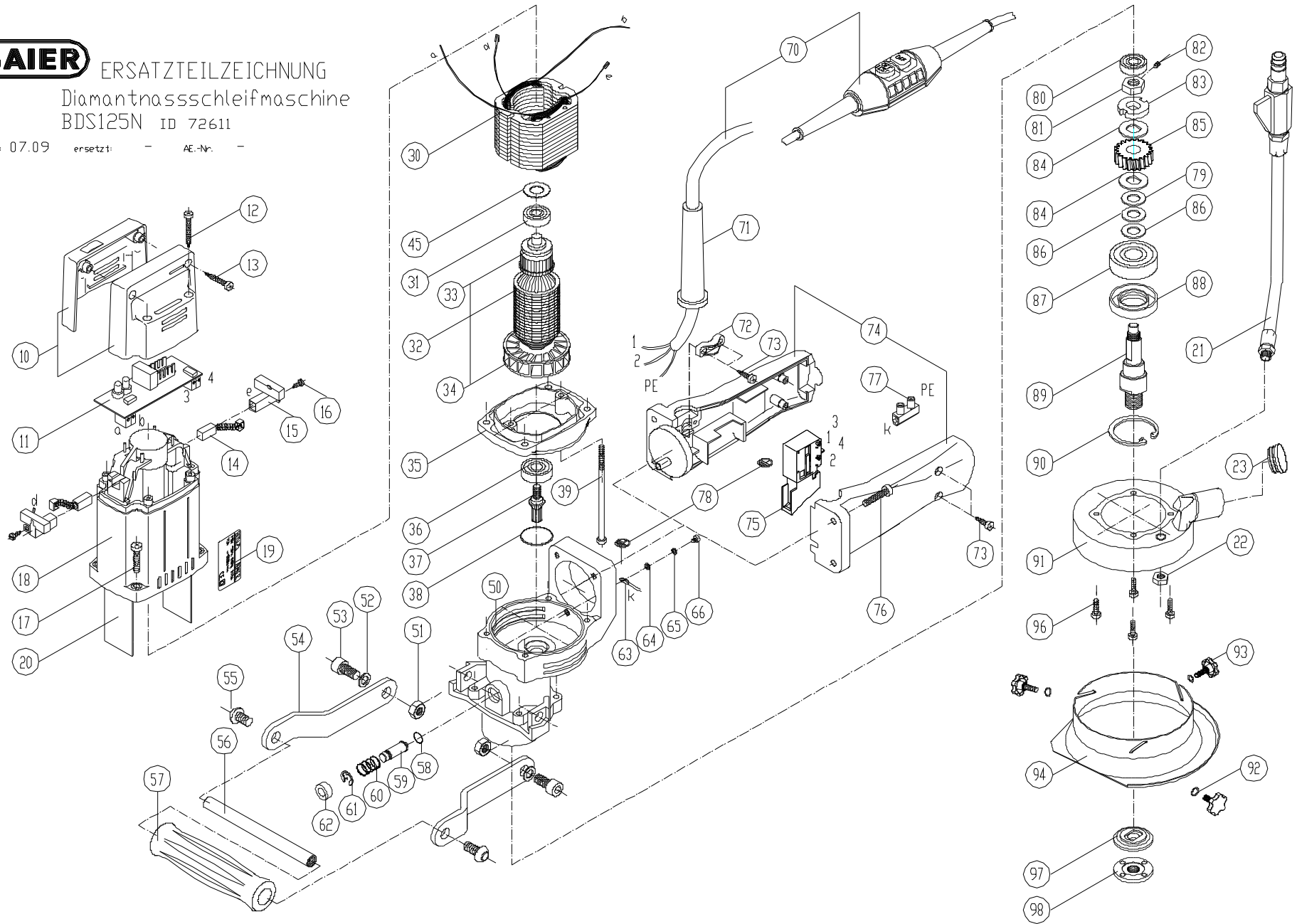


BAIER

ERSATZTEILZEICHNUNG

Diamanttrassschleifmaschine
BDS125N ID 72611

Stand: 07.09 ersetzt: - AE-Nr. -



POS	IDNR	BEZEICHNUNG	MASCH	PEPG
10	68197	GEHAEUSEKAPPE		1 06
11	69195	ELEKTRONISCHER REGLER		1 16
12	42739	LINSENBLECHSCHR.3,9X32 DIN7981 GAL		3 09
13	42721	POLYPLASTSCHR.4,0X19 DIN7981 GALV		3 07
14	70854	KOHLEBUERSTE AUT. M2		1 05
15	70797	KOHLEHALTER M2		1 06
16	20750	ZYL.BLECHSCHRAUBE 2,9X9,5 DIN7971B		2 01
17	54577	TAPTITE-SCHR. M5X30 DIN7500		3 10
18	68874	MOTORGEHAEUSE		1 13
19	72678	TYPENSCHILD		2 08
20	17871	ISOLIERPLATTE		2 07
21	55277	WASSERANSCHLUSS KPL.		1 11
22	67512	MUTTER G1/8"		1 02
23	48942	STOPFEN SCHWARZ		3 09
30	68270	FELD		1 15
31	22376	RILLEN-KULA 608-2Z		1 07
32	68213	ANKER		1 18
33	4960	ISOLIERRING		1 04
34	69492	LUEFTER		1 09
35	65789	LUFTLEITRING		1 02
36	42713	RILLEN-KULA 6201 2RS		1 04
37	6327	RITZEL 10Z	57588 Loctite2701 auf Ritzelgewinde	1 13
38	53488	O-RING 31,42X2,62		3 10
39	69484	ZYL.SCHRAUBE M4X100 DIN84 GALV		3 13
45	55988	PASSSCHEIBE 15X21X1 DIN988		3 05
50	68098	GETRIEBEGEHAEUSE		1 17
51	18952	6-KT-MUTTER M8 DIN934 GALV.		3 10
52	21071	U-SCHEIBE M8 DIN125 GALV.		3 06
53	73015	I-6-KT-SCHRAUBE M8X16 DIN912		3 06
54	68163	HALTEBÜGEL		1 09
55	57406	LINSENFLANSCHKOPFSCHRAUBE M8X16		3 13
56	68528	VERBINDUNGSSTANGE		1 05
57	25668	HANDGRIFF KPL.		1 04
58	39578	O-RING 9,1X1,6		3 10
59	69229	SPINDELARRETIERUNG		1 12
60	69294	DRUCKFEDER		3 11
61	51979	SICHERUNGSSCHEIBE 7 DIN6799		1 02
62	70938	KAPPE		3 05
63	48918	SCHUTZLEITER		2 07
64	62331	U-SCHEIBE M4 DIN433 GALV.		3 02
65	48280	FEDERRING A4 DIN127 GALV		3 01
66	48249	FLACHKOPFSCHR. M4X6 DIN85 GALV		3 05
70	58644	KABEL MIT PRCD SCHALTER /PE		1 20
70	72223	KABEL MIT PRCD-SCHALTER/PE	nur für 75226 DK	1 22
70	25098	KABEL CH	nur für 73890 CH	1 10
71	25221	KNICKSCHUTZTÜLLE		2 04
72	17913	KABELBRÜCKE		2 08
73	20990	LINSENBLECHSCHR.3,9X16 DIN7981 GAL		3 08
74	72686	HANDGRIFF	bitte mitbestellen: 71860 Stopfen	1 07
75	71712	SCHALTER		1 10
76	36855	TAPTITE SCHR.M5X25 DIN7500-C/II		2 02

POS	IDNR	BEZEICHNUNG	MASCH	PEPG
77	48504	ANSCHLUSSKLEMME 1-P		3 17
78	48512	ERDUNGSZEICHEN GELB/GRÜN PVC		3 11
79	75952	TELLERFEDER 23X12,2X1,25		2 10
80	23176	RILLEN-KULA 608		1 05
81	70920	6-KT-MUTTER M10X1 SICHERUNGSBOHR		1 06
82	36202	GEWINDESTIFT M4X4 DIN914		3 11
83	69211	ARRETIERSCHEIBE		1 06
84	69203	GLEITSCHEIBE		1 06
85	69286	ZAHNRAD 29Z		1 11
86	40634	TELLERFEDER 23X12,2X1,5		2 03
87	22665	RILLEN-KULA 6201 2RS C3		1 08
88	68072	WELLENDICHTRING 22X40X7 DIN3760		3 11
89	70904	ABTRIEBSWELLE BDS125		1 18
90	50716	SICHERUNGSRING J 40 DIN472		3 11
91	72710	ABSAUGDECKEL		1 15
92	73908	SCHEIBE 5,3 DIN7349 GALV.	nur bei 72694: Zum Einstellen der Distanz zu	3 04
92	21451	U-SCHEIBE 5,3 DIN9021		3 02
93	73023	STERNGRIFF M5X10		3 17
94	71464	GLEITBLECH SPEZIAL	Zubehör	1
94	72694	RINGBUERSTE	Zubehör	1 11
96	54551	TAPTITE-SCHR. M5X16 DIN7500		3 09
97	67835	SPANNFLANSCH		1 06
98	67843	SPANNMUTTER		1 06
	72033	ZWEILOCHSCHLUESSEL		1 08