

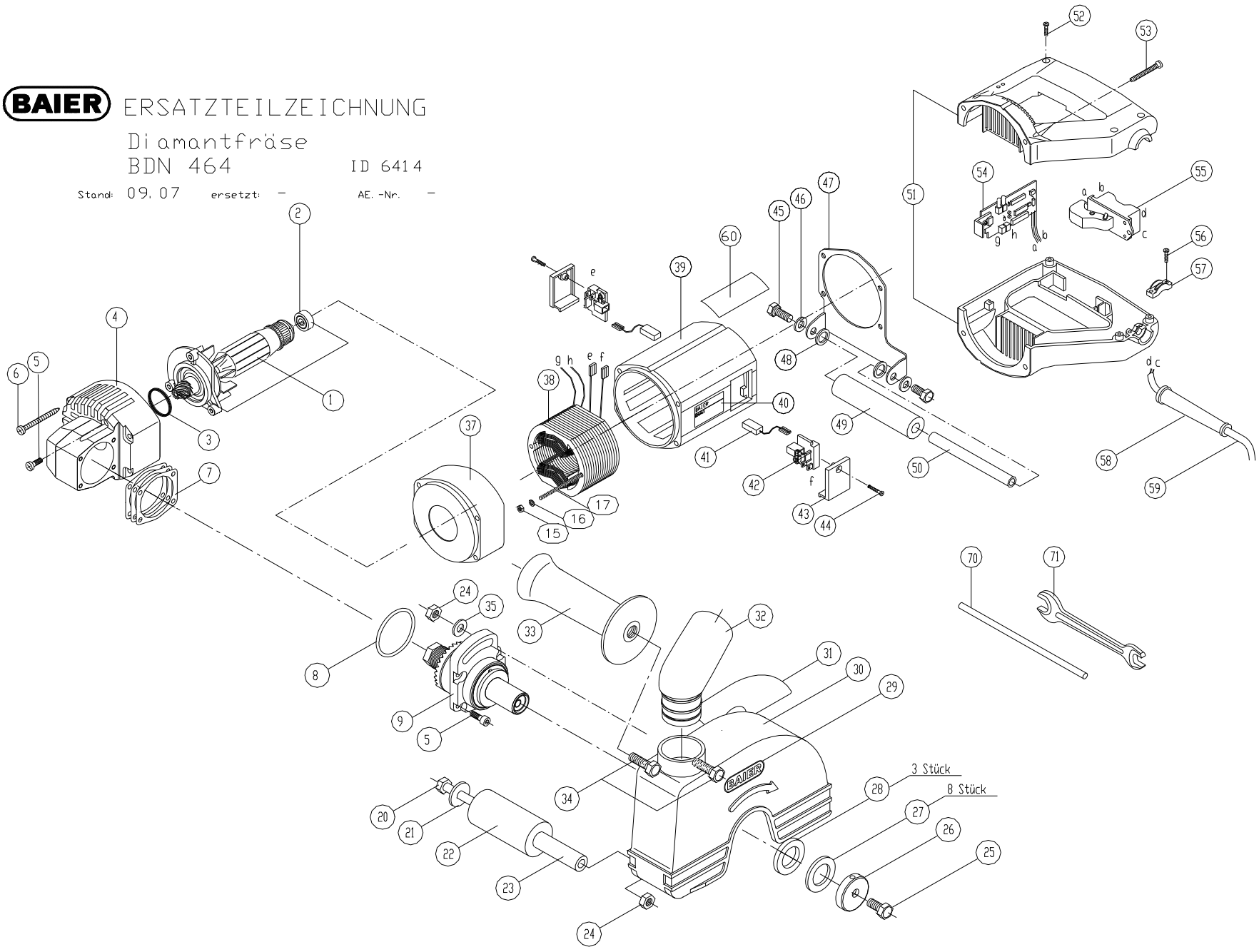


ERSATZTEILZEICHNUNG

Diamantfräse
BDN 464

ID 6414

Stand: 09.07 ersetzt: - AE.-Nr. -



POS	IDNR	BEZEICHNUNG	MASCH	PEPG
1	6483	ANKER KPL.		1 21
2	22681	RILLEN-KULA 6000 2RS		1 03
3	51003	O-RING 35X2,5		3 10
4	6426	GEHAEUSE		1 14
5	33415	TAPTITE SCHR. M5X20 DIN7500-C/II		3 11
6	50260	LINSENBLECHSCHR.4,8X100 DIN7981GAL		3 12
8	30148	O-RING 46X2		2 03
9	6484	ABTRIEBSWELLE KPL.		1 18
15	19695	6-KT-MUTTER M4 DIN934		3 05
16	48280	FEDERRING A4 DIN127 GALV		3 01
17	72025	GEWINDESTANGE M4X104		1 01
20	11122	6-KT-SCHRAUBE M8X90 DIN931 GALV.		2 03
21	11189	U-SCHEIBE A8,4 DIN9021 GALV		3 06
22	10777	LAUFROLLE D36/16,5/75		1 02
23	11247	DISTANZROHR 16X3,5/76,5		1 01
24	18952	6-KT-MUTTER M8 DIN934 GALV.		3 10
25	10983	6-KT-SCHRAUBE M8X16LI GALV.		1 02
26	29934	ANDRUCKSCHEIBE GALV.		1 05
27	30486	SCHEIBENRING 3	8 Stück	2 09
28	55376	SCHEIBENRING 5	3 Stück	1 01
30	45435	SCHUTZGEHÄUSE		1 14
31	47100	SKALA		2 09
33	8482	HANDGRIFF		1 07
34	11528	6-KT-SCHRAUBE M8X25 DIN933 GALV		3 09
35	21071	U-SCHEIBE M8 DIN125 GALV.		3 06
37	71977	LUFTLEITRING 2-4		1 08
38	6412	FELD KPL.		1 17
39	64113	MOTORGEHAEUSE		1 13
40	6404	TYPENSCHILD		2 08
41	45872	KOHLEBÜRSTE		1 03
42	66589	KOHLEHALTER		1 07
43	45625	KOHLEHALTERDECKEL		2 04
44	21030	POLYPLASTSCHR.4,0X12 DIN7981 GALV		3 09
45	30981	6-KT-SCHRAUBE M7X12 DIN933 GALV.		2 02
46	31070	U-SCHEIBE 7,4 DIN125 GALV.		3 03
47	6428	WALZENHALTER		1 10
48	26948	U-SCHEIBE 13 DIN433 GALV.		3 10
49	9506	LAUFWALZE		1 01
50	31096	WALZENROHR		1 02
51	32607	HANDGRIFF KPL.		1 10
52	42721	POLYPLASTSCHR.4,0X19 DIN7981 GALV		3 07
52	44669	SAUGSTUTZEN		1 07
53	44941	POLYPLASTSCHR.5,0X38 DIN7981 GALV		3 09
54	6406	ELEKTRONISCHER REGLER		1 16
55	24265	SCHALTER		1 10
56	20990	LINSENBLECHSCHR.3,9X16 DIN7981 GAL		3 08
57	17913	KABELBRÜCKE		2 08
58	25221	KNICKSCHUTZTÜLLE		2 04
59	6430	KABEL		1 10
60	31088	FIRMENSCHILD		3 16
70	47720	BOLZEN 6X160		2 05
71	3384	GABELSCHLÜSSEL SW13/SW17 DIN895		1 02