



# ERSATZTEILZEICHNUNG

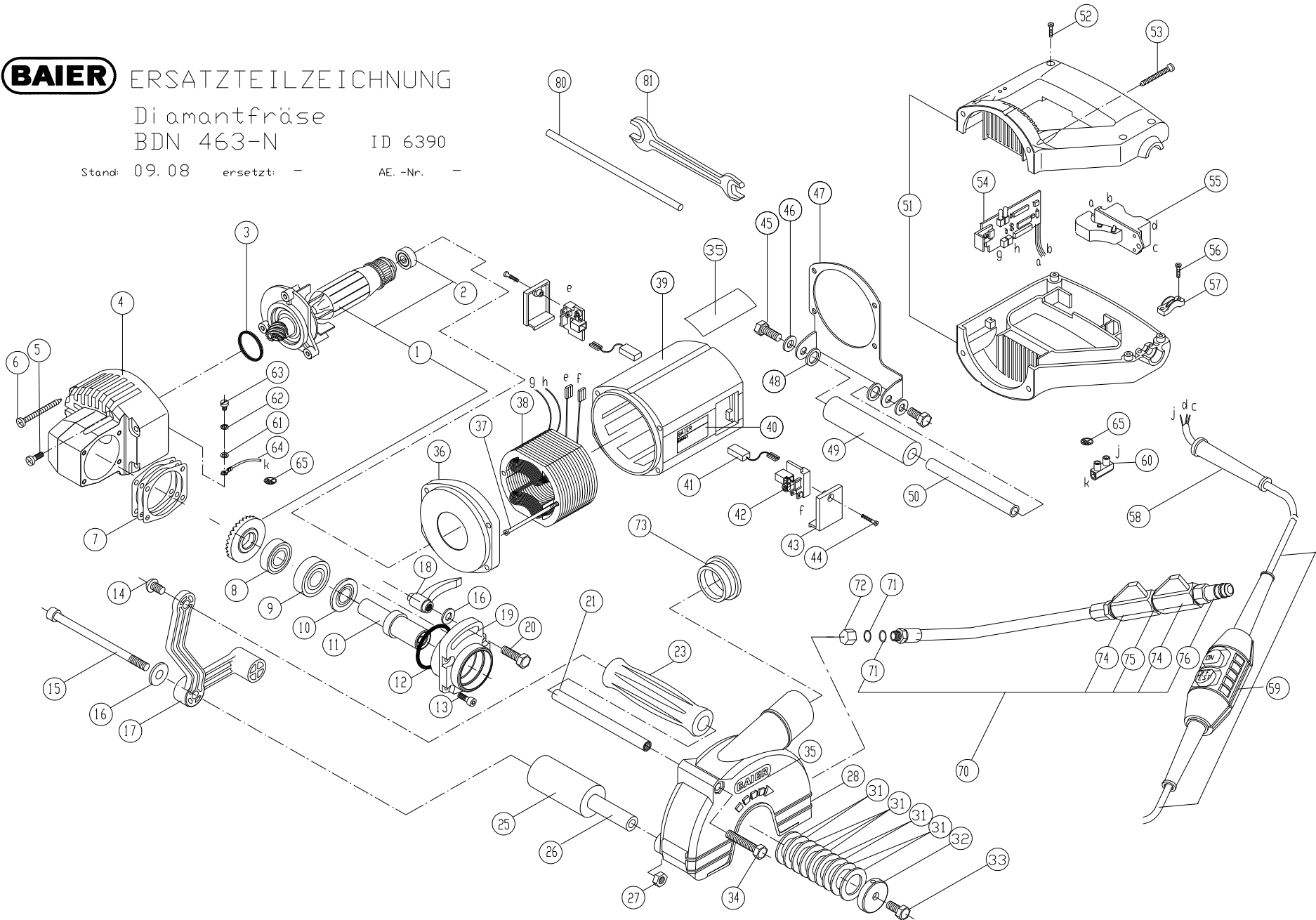
Diamantfräse  
BDN 463-N

ID 6390

Stand: 09.08

ersetzt: -

AE.-Nr. -



POS	IDNR	BEZEICHNUNG	MASCH	PEPG
1	74286	ANKER KPL. MIT KEGELRADSATZ	mit Lager, Lagerdeckel	1 22
2	22681	RILLEN-KULA 6000 2RS		1 03
3	51003	O-RING 35X2,5		3 10
4	58610	GEHAEUSE		1 13
5	33415	TAPTITE SCHR. M5X20 DIN7500-C/II		3 11
6	7450	LINSENBLECHSCHR.4,8X80 DIN7981 GAL		2 02
7	30361	AUSGLEICHSCHEIBE 0,15		2 07
7	30387	AUSGLEICHSCHEIBE 0,3		2 07
7	30379	AUSGLEICHSCHEIBE 0,2		2 07
8	30130	RILLEN-KULA 6003 DDU		1 05
9	7401	RILLEN-KULA 6004 2RS		1 07
10	52852	WELLENDICHRING 42X30X7 DIN3760		2 09
11	6394	ABTRIEBSWELLE		1 17
12	30148	O-RING 46X2		2 03
13	33415	TAPTITE SCHR. M5X20 DIN7500-C/II		3 11
14	57406	LINSENFLANSCHKOPFSCHRAUBE M8X16		3 13
15	76646	6-KT-SCHRAUBE M8X95 DIN931 GALV		3 15
16	21071	U-SCHEIBE M8 DIN125 GALV.		3 06
17	72322	GRIFFSTEG		1 05
18	72280	KLEMMHEBEL		1 05
19	72272	LAGERGEHAEUSE		1 11
20	11528	6-KT-SCHRAUBE M8X25 DIN933 GALV		3 09
21	72314	VERBINDUNGSSTANGE		1 06
23	25668	HANDGRIFF KPL.		1 04
25	10777	LAUFROLLE D36/16,5/75		1 02
26	66118	DISTANZROHR GALV.		1 03
27	18952	6-KT-MUTTER M8 DIN934 GALV.		3 10
28	58602	SCHUTZGEHAEUSE		1 13
31	30486	SCHEIBENRING 3	Serienausstattung 9 Stück	2 09
	30494	SCHEIBENRING 18	nach Kundenwunsch, bei Bedarf	1 02
	55376	SCHEIBENRING 5	nach Kundenwunsch, bei Bedarf	1 01
32	29934	ANDRUCKSCHEIBE GALV.		1 05
33	10983	6-KT-SCHRAUBE M8X16LI GALV.		1 02
34	33407	6-KT-SCHRAUBE M8X55 DIN931 GALV.		3 11
35	31088	FIRMENSCHILD		3 16
36	6252	LUFTLEITRING 2-2		1 02
37	36137	LINSENBLECHSCHR.3,9X80 DIN7981 GAL		2 02
38	73536	FELD 230V		1 16
39	45443	MOTORGEHÄUSE		1 11
40	6396	TYPENSCHILD		2 08
41	45872	KOHLEBÜRSTE		1 03
42	52894	KOHLEHALTER 230V BR.		1 06
43	45625	KOHLEHALTERDECKEL		2 04
44	21030	POLYPLASTSCHR.4,0X12 DIN7981 GALV		3 09
45	30981	6-KT-SCHRAUBE M7X12 DIN933 GALV.		2 02
46	31070	U-SCHEIBE 7,4 DIN125 GALV.		3 03
47	10801	WALZENHALTER		1 10
48	26948	U-SCHEIBE 13 DIN433 GALV.		3 10
49	9506	LAUFWALZE		1 01
50	66134	WALZENROHR GALV.		1 06
51	32607	HANDGRIFF KPL.		1 10
52	42721	POLYPLASTSCHR.4,0X19 DIN7981 GALV		3 07

POS	IDNR	BEZEICHNUNG	MASCH	PEPG
53	44941	POLYPLASTSCHR.5,0X38 DIN7981 GALV		3 09
54	71787	ELEKTRONISCHER REGLER		1 16
55	24265	SCHALTER		1 10
56	20990	LINSENBLECHSCHR.3,9X16 DIN7981 GAL		3 08
57	17913	KABELBRÜCKE		2 08
58	25221	KNICKSCHUTZTÜLLE		2 04
59	58644	KABEL MIT PRCD SCHALTER /PE		1 20
60	48504	ANSCHLUSSKLEMME 1-P		3 17
61	62331	U-SCHEIBE M4 DIN433 GALV.		3 02
62	48280	FEDERRING A4 DIN127 GALV		3 01
63	48249	FLACHKOPFSCHR. M4X6 DIN85 GALV		3 05
64	48918	SCHUTZLEITER		2 07
65	48512	ERDUNGSZEICHEN GELB/GRÜN PVC		3 11
70	62075	WASSERANSCHLUSS		1 12
71	42937	DICHTRING 1/8" NR.258.01		3 07
72	58081	SPRITZDUESE		1 03
73	48942	STOPFEN SCHWARZ		3 09
80	47720	BOLZEN 6X160		2 05
81	3384	GABELSCHLÜSSEL SW13/SW17 DIN895		1 02