



ERSATZTEILZEICHNUNG

Diamantfräse

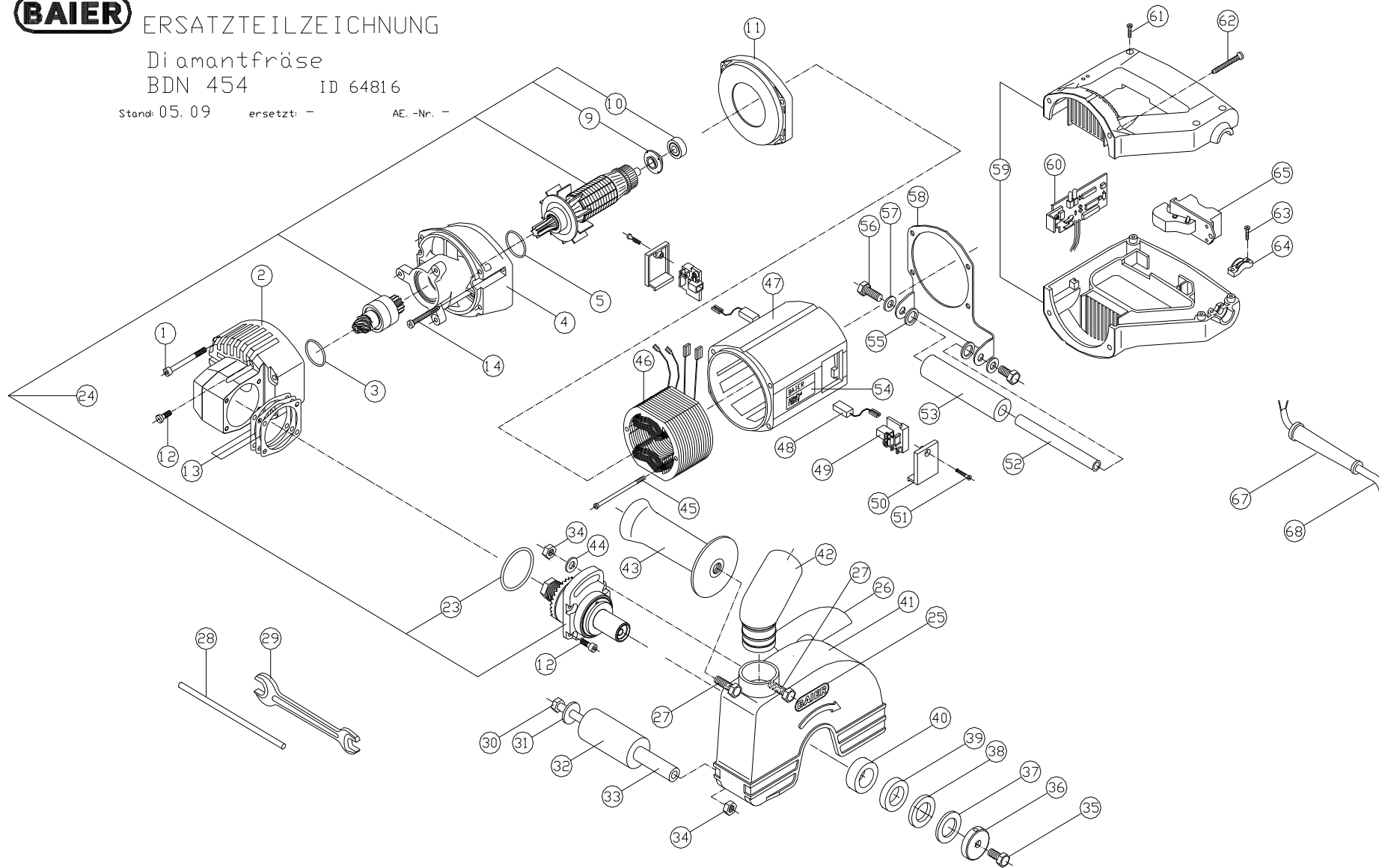
BDN 454

ID 64816

Stand: 05. 09

ersetzt: -

AE.-Nr. -



POS	IDNR	BEZEICHNUNG	MASCH	PEPG
1	19471	I-6-KT-SCHRAUBE M5X50 DIN912	8.8	2 07
2	29975	GEHÄUSE		1 14
3	51003	O-RING 35X2,5		3 10
4	45708	MOTORDECKEL	mit 53488	1 16
5	53488	O-RING 31,42X2,62		3 10
9	5116	ISOLIERRING		2 04
10	22681	RILLEN-KULA 6000 2RS		1 03
11	41418	LUFTLEITRING		1 02
12	33415	TAPTITE SCHR. M5X20 DIN7500-C/II		3 11
13	30361	AUSGLEICHSCHEIBE 0,15		2 07
13	30387	AUSGLEICHSCHEIBE 0,3		2 07
13	30379	AUSGLEICHSCHEIBE 0,2		2 07
14	27854	POLYPLASTSCHR.5,0X45 DIN7981 GALV		2 01
23	30148	O-RING 46X2		2 03
24	64998	ANKER MIT VORGELEGEW. U.ABTRIEBSW.		1 22
25	31088	FIRMENSCHILD		3 16
26	47100	SKALA		2 09
27	11528	6-KT-SCHRAUBE M8X25 DIN933 GALV		3 09
28	47720	BOLZEN 6X160		2 05
29	3384	GABELSCHLÜSSEL SW13/SW17 DIN895		1 02
30	11122	6-KT-SCHRAUBE M8X90 DIN931 GALV.		2 03
31	11189	U-SCHEIBE A8,4 DIN9021 GALV		3 06
32	10777	LAUFROLLE D36/16,5/75		1 02
33	11247	DISTANZROHR 16X3,5/76,5		1 01
34	18952	6-KT-MUTTER M8 DIN934 GALV.		3 10
35	10983	6-KT-SCHRAUBE M8X16LI GALV.		1 02
36	29934	ANDRUCKSCHEIBE GALV.		1 05
37	30486	SCHEIBENRING 3		2 09
38	55376	SCHEIBENRING 5		1 01
39	10678	SCHEIBENRING 10		1 01
40	55384	SCHEIBENRING 21		1 03
41	45435	SCHUTZGEHÄUSE		1 14
42	44669	SAUGSTUTZEN		1 07
43	8482	HANDGRIFF		1 07
44	21071	U-SCHEIBE M8 DIN125 GALV.		3 06
45	36137	LINSENBLECHSCHR.3,9X80 DIN7981 GAL		2 02
46	45856	FELD 230V		1 15
47	45443	MOTERGEHÄUSE		1 11
48	45872	KOHLEBÜRSTE		1 03
49	32508	KOHLEHALTER A2		1 04
50	45625	KOHLEHALTERDECKEL		2 04
51	21030	POLYPLASTSCHR.4,0X12 DIN7981 GALV		3 09
52	31096	WALZENROHR		1 02
53	9506	LAUFWALZE		1 01
54	62919	TYPENSCHILD		2 08
55	26948	U-SCHEIBE 13 DIN433 GALV.		3 10
56	30981	6-KT-SCHRAUBE M7X12 DIN933 GALV.		2 02
57	31070	U-SCHEIBE 7,4 DIN125 GALV.		3 03
58	10801	WALZENHALTER		1 10
59	32607	HANDGRIFF KPL.		1 10

POS	IDNR	BEZEICHNUNG	MASCH	PEPG
60	35055	ELEKTRONISCHER REGLER		1 14
61	42721	POLYPLASTSCHR.4,0X19 DIN7981 GALV		3 07
62	44941	POLYPLASTSCHR.5,0X38 DIN7981 GALV		3 09
63	20990	LINSENBLECHSCHR.3,9X16 DIN7981 GAL		3 08
64	17913	KABELBRÜCKE		2 08
65	24265	SCHALTER		1 10
67	25221	KNICKSCHUTZTÜLLE		2 04
68	24273	KABEL		1 10