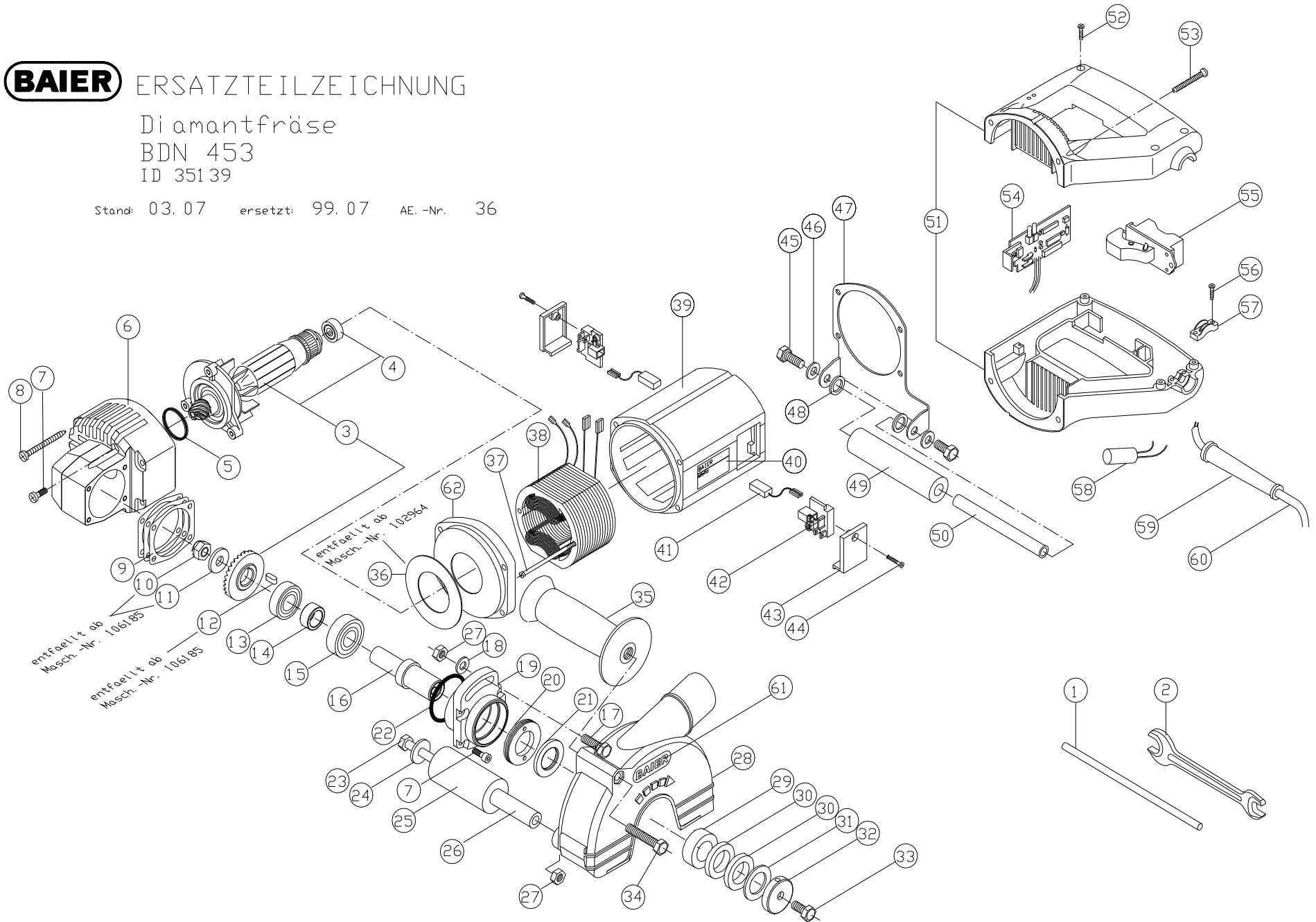




ERSATZTEILZEICHNUNG

Diamantfräse
BDN 453
ID 35139

Stand: 03.07 ersetzt: 99.07 AE.-Nr. 36



POS	IDNR	BEZEICHNUNG	MASCH	PE	PG
1	47720	BOLZEN 6X160	ab Masch.-Nr. 166162 bis Masch.-Nr. 166161: 29934 mitbestellen	2	05
2	3384	GABELSCHLÜSSEL SW13/SW17 DIN895		1	02
3	35915	ANKER 230V KPL.MIT KEGELRADSATZ	mit Lager, Lagerdeckel	1	21
4	22681	RILLEN-KULA 6000 2RS		1	03
5	32615	O-RING 31X2,5	bis Masch.-Nr. 109993	3	10
5	51003	O-RING 35X2,5	ab Masch.-Nr. 109994	3	10
6	29975	GEHÄUSE		1	14
7	33415	TAPTITE SCHR. M5X20 DIN7500-C/II		3	11
8	7450	LINSENBLECHSCHR.4,8X80 DIN7981 GAL		2	02
9	30361	AUSGLEICHSCHEIBE 0,15		2	07
9	30387	AUSGLEICHSCHEIBE 0,3		2	07
9	30379	AUSGLEICHSCHEIBE 0,2		2	07
10	30213	6-KT-MUTTER M10 DIN985	bis Masch.-Nr. 106184	2	01
11	30247	SCHEIBE 10,5 DIN7349	bis Masch.-Nr. 106184	2	03
12	21824	PASSFEDER 5X5X8 DIN6885	bis Masch.-Nr. 106184	3	16
13	30130	RILLEN-KULA 6003 DDU		1	05
14	30015	DISTANZBUCHSE		2	06
15	27557	RILLEN-KULA 6203 DDU		1	06
16	46748	ABTRIEBSWELLE	ab Masch.-Nr. 106185 bis Masch.-Nr. 106184: 35915 mitbestellen	1	12
17	11528	6-KT-SCHRAUBE M8X25 DIN933 GALV		3	09
18	21071	U-SCHEIBE M8 DIN125-ST FORM A		3	06
19	29967	LAGERGEHÄUSE		1	11
20	30171	2-LOCH-SCHRAUBE		1	06
21	29884	SCHEIBENRING 2,7		1	01
22	30148	O-RING 46X2		2	03
23	11122	6-KT-SCHRAUBE M8X90 DIN931		2	03
24	11189	U-SCHEIBE A8,4 DIN9021-ST VERZ.		3	06
25	10777	LAUFROLLE D36/16,5/75		1	02
26	11247	DISTANZROHR 16X3,5/76,5		1	01
27	18952	6-KT-MUTTER M8 DIN934		3	10
28	32680	SCHUTZGEHÄUSE		1	12
29	30494	SCHEIBENRING 18		1	02
30	55376	SCHEIBENRING 5	2x (für EN-Rohre)	1	01
	10678	SCHEIBENRING 10	alternativ zu 2x 55376 (nicht für EN-Rohre)	1	01
31	30486	SCHEIBENRING 3		2	09
32	29934	ANDRUCKSCHEIBE		1	05
33	10983	6-KT-SCHRAUBE M8X16LI		1	02
34	33407	6-KT-SCHRAUBE M8X55 DIN931		3	11
35	8482	HANDGRIFF		1	07
36	17517	LUFTLEITSCHLEIBE	bis Masch.-Nr. 102963	2	06
37	36137	SCHRAUBE 4,0X80 DIN96 GALV		2	02
38	35188	FELD 230V		1	14
39	45443	MOTORGEHÄUSE		1	11
40	35238	TYPENSCHILD		2	08
41	45872	KOHLEBÜRSTE		1	03
42	32508	KOHLEHALTER A2		1	04
43	45625	KOHLEHALTERDECKEL		2	04
44	21030	LINSENBLECHSCHR.3,9X13 DIN7981 GAL		3	09
45	30981	6-KT-SCHRAUBE M7X12 DIN933		2	02

POS	IDNR	BEZEICHNUNG	MASCH	PE	PG
46	31070	U-SCHEIBE 7,4 DIN125		3	03
47	10801	WALZENHALTER		1	10
48	26948	U-SCHEIBE 13 DIN433		3	10
49	9506	LAUFWALZE		1	01
50	31096	WALZENROHR		1	02
51	32607	HANDGRIFF KPL.		1	10
52	42721	LINSENBLECHSCHR.3,9X19 DIN7981 GAL		3	07
53	44941	LINSENBLECHSCHR.4,8X38 DIN7981 GAL		3	09
54	35055	ELEKTRONISCHER REGLER		1	14
55	24265	SCHALTER		1	10
56	20990	LINSENBLECHSCHR.3,9X16 DIN7981 GAL		3	08
57	17913	KABELBRÜCKE		2	08
58	14886	KONDENSATOR	bis Masch.-Nr. 110099	1	01
59	25221	KNICKSCHUTZTÜLLE		2	02
60	24273	KABEL		1	10
61	31088	FIRMENSCHILD		3	16