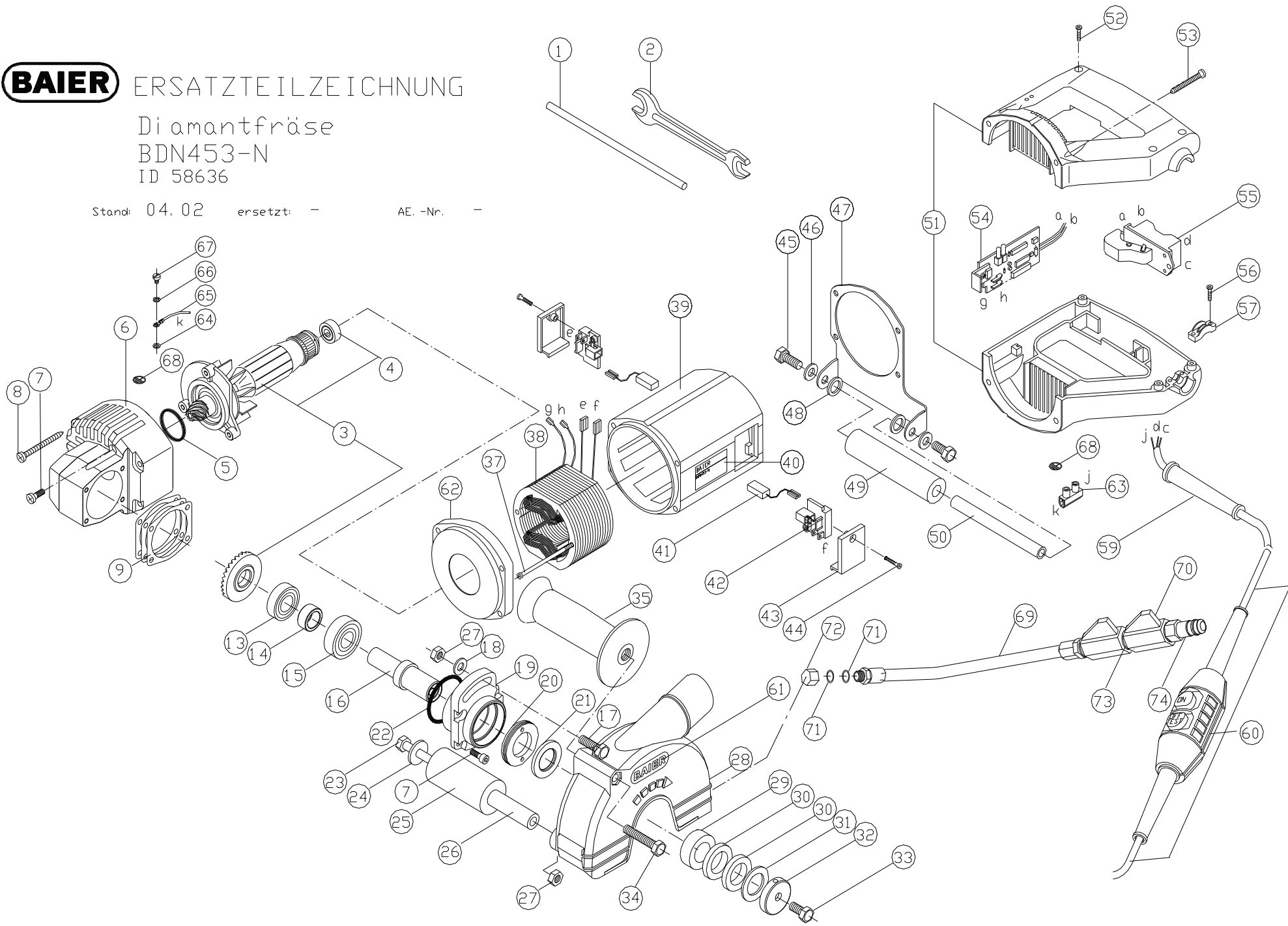




# ERSATZTEILZEICHNUNG

Diamantfräse  
BDN453-N  
ID 58636

Stand: 04.02    ersetzt: -    AE.-Nr. -



POS	IDNR	BEZEICHNUNG	MASCH	PE	PG
1	47720	BOLZEN 6X160		2	05
2	3384	GABELSCHLÜSSEL SW13/SW17 DIN895		1	02
3	35915	ANKER 230V KPL.MIT KEGELRADSATZ	mit Lager, Lagerdeckel	1	21
4	22681	RILLEN-KULA 6000 2RS		1	03
5	51003	O-RING 35X2,5		3	10
6	58610	GEHAEUSE		1	13
7	33415	TAPTITE SCHR. M5X20 DIN7500-C/II		3	11
8	7450	LINSENBLECHSCHR.4,8X80 DIN7981 GAL		2	02
9	30361	AUSGLEICHSCHEIBE 0,15		2	07
9	30387	AUSGLEICHSCHEIBE 0,3		2	07
9	30379	AUSGLEICHSCHEIBE 0,2		2	07
13	30130	RILLEN-KULA 6003 DDU		1	05
14	30015	DISTANZBUCHSE		2	06
15	27557	RILLEN-KULA 6203 DDU		1	06
16	66076	ABTRIEBSWELLE D		1	18
17	11528	6-KT-SCHRAUBE M8X25 DIN933 GALV		3	09
18	21071	U-SCHEIBE M8 DIN125 GALV.		3	06
19	29967	LAGERGEHÄUSE		1	11
20	66092	2-LOCH-SCHRAUBE GALV.		1	06
21	66100	SCHEIBENRING 2,7 GALV.		1	02
22	30148	O-RING 46X2		2	03
23	11122	6-KT-SCHRAUBE M8X90 DIN931 GALV.		2	03
24	11189	U-SCHEIBE A8,4 DIN9021 GALV		3	06
25	10777	LAUFROLLE D36/16,5/75		1	02
26	66118	DISTANZROHR GALV.		1	03
27	18952	6-KT-MUTTER M8 DIN934 GALV.		3	10
28	58602	SCHUTZGEHAEUSE		1	13
29	30494	SCHEIBENRING 18		1	02
30	55376	SCHEIBENRING 5		1	01
31	30486	SCHEIBENRING 3		2	09
32	29934	ANDRUCKSCHEIBE GALV.		1	05
33	10983	6-KT-SCHRAUBE M8X16LI GALV.		1	02
34	33407	6-KT-SCHRAUBE M8X55 DIN931 GALV.		3	11
35	8482	HANDGRIFF		1	07
37	36137	LINSENBLECHSCHR.3,9X80 DIN7981 GAL		2	02
38	35188	FELD 230V		1	14
39	45443	MOTORGEHÄUSE		1	11
40	35238	TYPENSCHILD		2	08
41	45872	KOHLEBÜRSTE		1	03
42	32508	KOHLEHALTER A2		1	04
43	45625	KOHLEHALTERDECKEL		2	04
44	21030	POLYPLASTSCHR.4,0X12 DIN7981 GALV		3	09
45	30981	6-KT-SCHRAUBE M7X12 DIN933 GALV.		2	02
46	31070	U-SCHEIBE 7,4 DIN125 GALV.		3	03
47	10801	WALZENHALTER		1	10
48	26948	U-SCHEIBE 13 DIN433 GALV.		3	10
49	9506	LAUFWALZE		1	01
50	66134	WALZENROHR GALV.		1	06
51	32607	HANDGRIFF KPL.		1	10
52	42721	POLYPLASTSCHR.4,0X19 DIN7981 GALV		3	07

POS	IDNR	BEZEICHNUNG	MASCH	PE	PG
53	44941	POLYPLASTSCHR.5,0X38 DIN7981 GALV		3	09
54	35055	ELEKTRONISCHER REGLER		1	14
55	24265	SCHALTER		1	10
56	20990	LINSENBLECHSCHR.3,9X16 DIN7981 GAL		3	08
57	17913	KABELBRÜCKE		2	08
59	25221	KNICKSCHUTZTÜLLE		2	04
60	58644	KABEL MIT PRCD SCHALTER /PE		1	20
61	31088	FIRMENSCHILD		3	16
62	41418	LUFTLEITRING		1	02
63	48504	ANSCHLUSSKLEMME 1-P		3	17
64	48918	SCHUTZLEITER		2	07
65	62331	U-SCHEIBE M4 DIN433 GALV.		3	02
66	48280	FEDERING A4 DIN127 GALV		3	01
67	48249	FLACHKOPFSCHR. M4X6 DIN85 GALV		3	05
68	48512	ERDUNGSZEICHEN GELB/GRÜN PVC		3	11
69	62075	WASSERANSCHLUSS		1	12
70	50401	KUGELHAHN 1/4"		1	05
71	42937	DICHTRING 1/8" NR.258.01		3	07
72	58081	SPRITZDUESE		1	03
73	48827	DICHTRING G1/4" PA 258.07		3	06
74	50419	ANSCHLUSSTÜCK 1/2" (G1/4")		1	02