



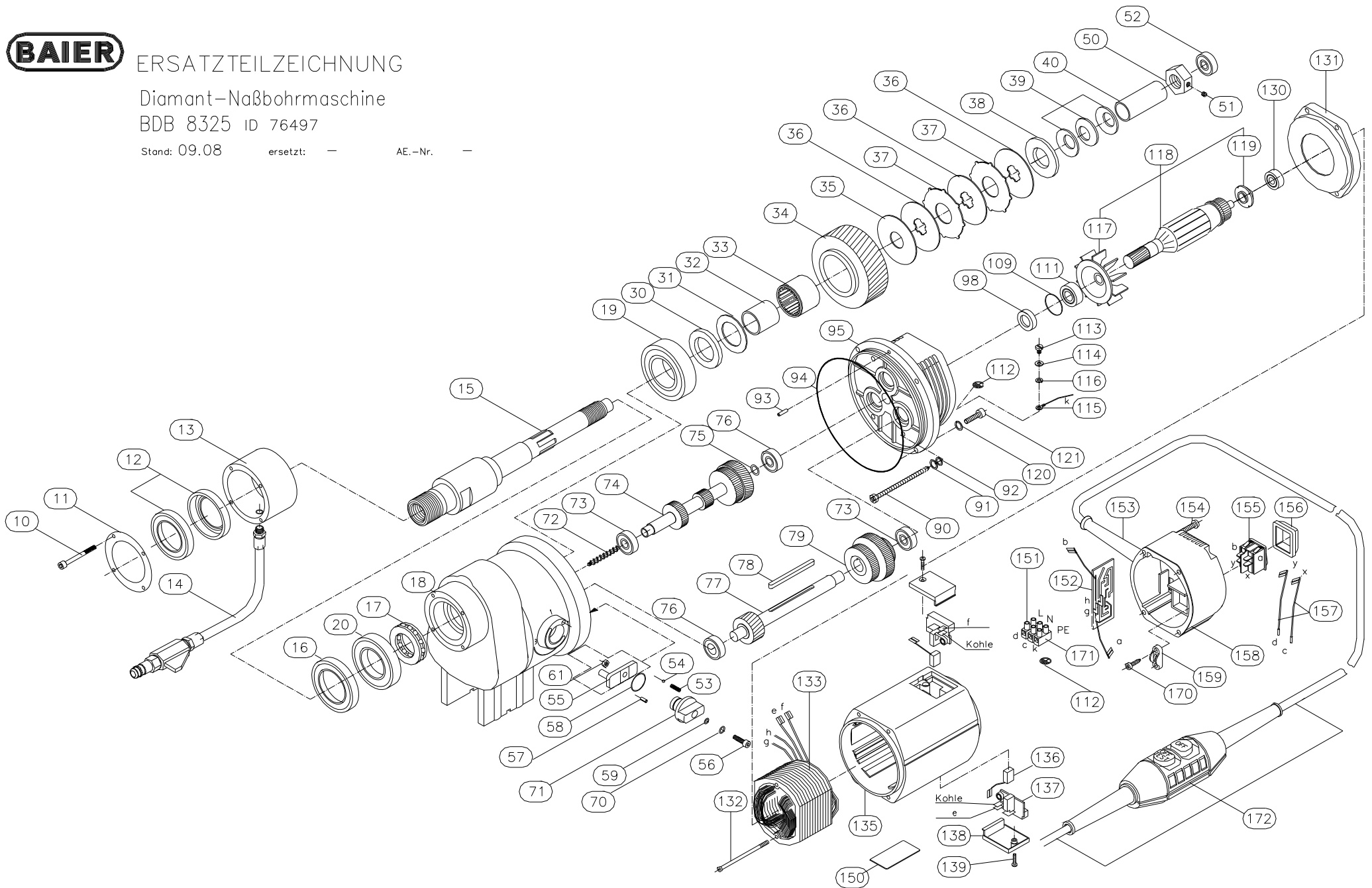
# ERSATZTEILZEICHNUNG

Diamant-Naßbohrmaschine  
BDB 8325 ID 76497

Stand: 09.08

ersetzt: -

AE.-Nr. -



POS	IDNR	BEZEICHNUNG	MASCH	PEPG
10	56481	I-6-KT-SCHRAUBE M5X45 DIN912 GALV.		3 06
11	56556	DECKEL		1 01
12	55848	WELLENDICHTRING 40X52X7 DIN3760		3 23
13	58008	SPUELKOPF		1 12
14	55277	WASSERANSCHLUSS KPL.	eingeklebt in 58008, LOCTITE 577	1 11
15	65235	ABTRIEBSWELLE		1 16
16	55996	WELLENDICHTRING 40X55X7 DIN3760		1 01
17	14779	AXIAL-RILLENKUGELLAGER 51205		1 09
18	74336	GETRIEBEGEHAEUSE		1 25
19	22509	RILLEN-KULA 6205		1 09
20	58016	RILLEN-KULA 6907		1 10
30	56234	DRUCKSCHEIBE 22/39X4		1 07
31	56069	GLEITSCHEIBE BZ 22x40,3x1,5		1 01
32	55905	INNENRING 22/28X17		1 06
33	23291	NADELHÜLSE DHK 2816		1 07
34	65342	KUPPLUNGSAHNRAD 41Z		1 15
35	56028	GLEITSCHEIBE MS 22X51,2X1		1 01
36	56044	KUPPLUNGSSCHEIBE		1 06
37	56036	REIBSEGMENT		1 07
38	65227	DRUCKSCHEIBE		1 08
39	55913	TELLERFEDER 40X18,3X2		3 18
40	57737	DISTANZBUCHSE		1 05
50	57059	6-KT-MUTTER M18x1,5	verklebt mit 65235, LOCTITE 270	1 06
51	36202	GEWINDESTIFT M4X4 DIN914	verklebt mit 57059, LOCTITE 270	3 11
52	20594	RILLEN-KULA 6002		1 07
53	57083	DRUCKFEDER 5X0,8X17,5 D-135		3 13
54	22590	KUGEL 6 DIN5401		3 07
55	72090	SCHALTHEBEL		1 05
56	19463	I-6-KT-SCHRAUBE M5X20 DIN912		3 12
57	56960	SPANNHUELSE 3X6 DIN1481		3 03
58	57992	O-RING 17X2,65		3 10
59	9282	O-RING 4X2		3 13
61	75168	6-KT-MUTTER M5 DIN982		3 10
70	21246	U-SCHEIBE M5 DIN125 GALV		3 02
71	75382	SCHALTGRIF		1 10
72	55830	FOERDERSCHNECKE	eingeklebt in 74336, LOCTITE 270	1 06
73	22673	RILLEN-KULA 6001		1 06
74	56093	VORGELEGEWELLE I kpl.		1 16
75	55988	PASSSCHEIBE 15X21X1 DIN988		3 05
76	20586	RILLEN-KULA 6201		1 06
77	56119	VORGELEGEWELLE II		1 13
78	55962	PASSFEDER 5X5X60 DIN6885		3 11
79	56127	ZAHNRADBLOCK		1 16
90	36301	LINSENBLECHSCHR.4,8X90 DIN7981 GAL		2 02
91	21154	CU-DICHTRING FORM A5X9X1		3 08
92	9282	O-RING 4X2		3 13
93	22103	ZYL.STIFT 4X16 DIN7		3 07
94	55947	O-RING 115X3		1 01
95	56002	MOTORDECKEL	mit 53488	1 19
98	74096	DICHTRING 12X28X7		3 30
109	53488	O-RING 31,42X2,62		3 10
111	42713	RILLEN-KULA 6201 2RS		1 04
112	48512	ERDUNGSZEICHEN GELB/GRÜN PVC		3 11

POS	IDNR	BEZEICHNUNG	MASCH	PEPG
113	48249	FLACHKOPFSCHR. M4X6 DIN85 GALV		3 05
114	62331	U-SCHEIBE M4 DIN433 GALV.		3 02
115	48918	SCHUTZLEITER		2 07
116	48280	FEDERRING A4 DIN127 GALV		3 01
117	21600	LÜFTER		1 03
118	76174	ANKER 230V		1 22
119	5116	ISOLIERRING		2 04
120	21113	FEDERRING M6 DIN7980		3 02
121	56499	I-6-KT-SCHRAUBE M6X22 DIN912 GALV.		3 07
130	22681	RILLEN-KULA 6000 2RS		1 03
131	6252	LUFTLEITRING 2-2		1 02
132	36137	LINSENBLECHSCHR.3,9X80 DIN7981 GAL		2 02
133	76182	FELD KPL. 230V		1 17
135	45443	MOTORGEHÄUSE		1 11
136	45872	KOHLEBÜRSTE		1 03
137	32508	KOHLEHALTER A2		1 04
138	45625	KOHLEHALTERDECKEL		2 04
139	21030	POLYPLASTSCHR.4,0X12 DIN7981 GALV		3 09
140	31088	FIRMENSCHILD		3 16
150	76489	TYPENSCHILD		2 08
151	34124	ANSCHLUSSKLEMME 2-P		3 13
152	75994	ELEKTRONISCHER REGLER		1 16
153	25221	KNICKSCHUTZTÜLLE		2 04
154	30221	LINSENBLECHSCHR.4,8X60 DIN7981 GAL		2 03
155	36681	SCHALTER		1 02
156	36699	KAPPE		2 05
157	20016	SCHALTLITZE		3 01
158	52803	DECKEL M. LINSE		1 12
159	17913	KABELBRÜCKE		2 08
170	20990	LINSENBLECHSCHR.3,9X16 DIN7981 GAL		3 08
171	48504	ANSCHLUSSKLEMME 1-P		3 17
172	58644	KABEL MIT PRCD SCHALTER /PE		1 20