

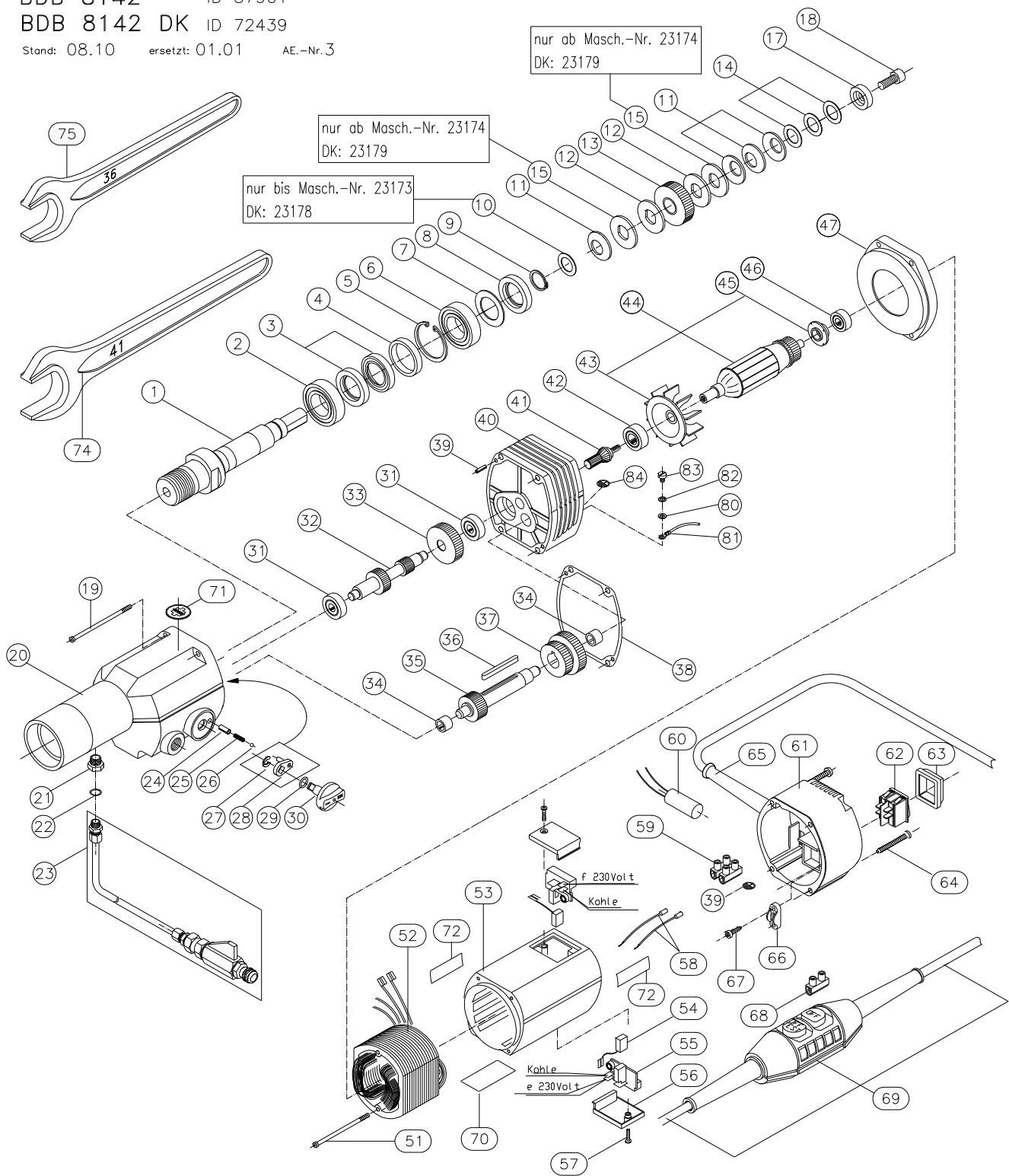
BAIER ERSATZTEILZEICHNUNG

Diamant-Naßbohrmaschine

BDB 8142 ID 57901

BDB 8142 DK ID 72439

Stand: 08.10 ersetzt: 01.01 AE.-Nr.3



POS	IDNR	BEZEICHNUNG	MASCH	PEPG
1	46466	ABTRIEBSWELLE	bis Masch.-Nr. 23173 / DK: 23178	1 17
1	75838	ABTRIEBSWELLE	ab Masch.-Nr. 23174 / DK: 23179	1 17
2	16220	RILLEN-KULA 6005 LLU		1 07
3	46474	WELLENDICHTRING 25X40X7 DIN3760		1 03
4	51128	DISTANZRING		2 06
5	38794	SICHERUNGSRING J 42X1,75 DIN472		2 07
6	7401	RILLEN-KULA 6004 2RS		1 07
7	52167	PASSSCHEIBE 30/42X1,5 DIN988		2 07
8	52175	WELLENDICHTRING 20x42x7 DIN3760		2 09
9	21683	SICHERUNGSRING A20 DIN471		2 01
10	13144	PASSSCHEIBE 16/22X1 DIN988	nur bis Masch.-Nr. 23173 / DK: 23178	3 06
11	37192	TELLERFEDER 31,5X16,3X2		2 06
12	4580	BREMSSEGMENT	bis Masch.-Nr. 23173 / DK: 23178	1 05
12	75820	BREMSSEGMENT	ab Masch.-Nr. 23174 / DK: 23179	3 24
13	46961	KUPPLUNGSAHNRAD KPL.		1 13
14	7138	PASSSCHEIBE 16/22X0,1 DIN988		3 04
14	7112	PASSSCHEIBE 16/22X0,2 DIN988		3 05
14	40444	PASSSCHEIBE 16/22X0,5 DIN988		3 05
14	51227	PASSSCHEIBE 16/22X0,6 DIN988		3 15
14	51235	PASSSCHEIBE 16/22X0,7 DIN988		3 15
15	35790	DRUCKSCHEIBE	nur ab Masch.-Nr. 23174 / DK: 23179	1 02
17	50997	DRUCKSCHEIBE		1 04
18	51011	I-6-KT-SCHRAUBE M10X20 12.9 DIN912		2 01
19	50260	LINSENBLECHSCHR.4,8X100 DIN7981GAL		3 12
20	49544	GETRIEBEGEHÄUSE 2-GANG G1/8"		1 16
21	57661	REDUZIERNIPPEL	bis Masch.Nr:23120: eingeklebt mit Loctite 577	1
22	42937	DICHTRING 1/8" NR.258.01		3 07
23	55277	WASSERANSCHLUSS KPL.	bis Masch.Nr.23120 mitbestellen: 57661	1 11
24	40857	SPANNHÜLSE 5X12 DIN7346		3 07
25	23390	DRUCKFEDER 3,7X0,6X13		3 10
26	22475	KUGEL 4 DIN5401		3 04
27	21725	SICHERUNGSSCHEIBE 6 DIN6799		3 10
28	49411	SCHALTHEBEL KPL.		1 05
29	39578	O-RING 9,1X1,6		3 10
30	49395	SCHALTGRIFF		2 10
31	22400	RILLEN-KULA 629		1 03
32	1537	VORGELEGEWELLE 11/18Z		1 11
33	1545	ZAHNRAD 29Z		1 11
34	23267	GLEITLAGER 10/14/12		1 06
35	1511	VORGELEGEWELLE 19Z		1 13
36	1594	PASSFEDER 5X5X50 DIN6885		2 04
37	1529	DOPPELZAHNRAD 34/27Z		1 14
38	12724	FLACHDICHTUNG		2 06
39	22103	ZYL.STIFT 4X16 DIN7		3 07
40	48165	MOTORDECKEL		1 15
41	42531	RITZEL 5Z LI	geklebt mit Loctite638, Kleberauftrag auf Ritzelgewinde	1 11
42	42713	RILLEN-KULA 6201 2RS		1 04
43	21600	LÜFTER		1 03
44	36004	ANKER 230V	mit 21600 u. 5116	1 18
45	5116	ISOLIERRING		2 04
46	22681	RILLEN-KULA 6000 2RS		1 03

POS	IDNR	BEZEICHNUNG	MASCH	PEPG
47	41418	LUFTLEITRING		1 02
51	36137	LINSENBLECHSCHR.3,9X80 DIN7981 GAL		2 02
52	35972	FELD 230V		1 15
53	45443	MOTORGEHÄUSE		1 11
54	45872	KOHLEBÜRSTE		1 03
55	32508	KOHLEHALTER A2		1 04
56	45625	KOHLEHALTERDECKEL		2 04
57	21030	POLYPLASTSCHR.4,0X12 DIN7981 GALV		3 09
58	20016	SCHALTLITZE		3 01
59	34124	ANSCHLUSSKLEMME 2-P		3 13
60	46300	KONDENSATOR		1 03
61	36756	DECKEL		1 06
62	36681	SCHALTER		1 02
63	36699	KAPPE		2 05
64	30221	LINSENBLECHSCHR.4,8X60 DIN7981 GAL		2 03
65	25221	KNICKSCHUTZTÜLLE		2 04
66	17913	KABELBRÜCKE		2 08
67	20990	LINSENBLECHSCHR.3,9X16 DIN7981 GAL		3 08
68	48504	ANSCHLUSSKLEMME 1-P		3 17
69	58644	KABEL MIT PRCD SCHALTER /PE		1 20
69	72223	KABEL MIT PRCD-SCHALTER/PE	nur DK	1 22
70	48215	TYPENSCHILD		2 08
71	44966	RUTSCHKUPPLUNGSSCHILD		2 04
72	31088	FIRMENSCHILD		3 16
74	14290	GABELSCHLÜSSEL SW41 DIN894		1 09
75	43216	GABELSCHLÜSSEL SW36 DIN894		1 08
80	48280	FEDERRING A4 DIN127 GALV		3 01
81	48918	SCHUTZLEITER		2 07
82	62331	U-SCHEIBE M4 DIN433 GALV.		3 02
83	48249	FLACHKOPFSCHR. M4X6 DIN85 GALV		3 05
84	48512	ERDUNGSZEICHEN GELB/GRÜN PVC		3 11
	59949	BOHRSTAENDER MED.G	Einzelteile siehe separate Ersatzteilliste	1