

**DA**

Betjeningsvejledning

**BAIER**

Diamantrilleskærer

**BDN 452, BDN 453, BDN 454**



BAIER Scandinavia Aps

Hammerbakken 12 – 14  
DK-3460 Birkerød

Tlf. 45 94 22 00  
Fax 45 94 22 02

baier@baier.dk  
www.baier.dk

Maschinenfabrik  
OTTO BAIER GmbH

Heckenwiesen 26  
D-71679 Asperg

Tel. +49 (0) 7141 30 32-0  
Fax +49 (0) 7141 30 32-43

info@baier-tools.com  
www.baier-tools.com

## Indhold

Indhold .....	2
Vigtige oplysninger .....	2
Piktogrammer .....	3
Forklaring på piktogrammerne .....	3
Forklaring på de i teksten anvendte piktogrammer .....	3
Din sikkerhed .....	4
Generelle sikkerheds- og farehenvísninger .....	4
Krav til betjeningspersonalet .....	4
Personligt sikkerhedsudstyr og personsikkerhed .....	4
Arbejdsomgivelser .....	4
Elektrisk sikkerhed .....	5
Farer forårsaget af maskinen .....	6
Maskine og tilbehør, service, vedligeholdelse og opbevaring .....	6
Tekniske kendetegn .....	7
Tekniske data .....	7
Maskinens kendetegn .....	7
Leveringsomfang .....	7
Maskin- og betjeningsdele .....	8
Værktøj og tilbehør .....	8
Før arbejdet påbegyndes .....	9
Tilsluttet anvendelse .....	9
Drift og betjening .....	10
Montering hhv. udskiftning af diamant-skæreskiver .....	10
Indstilling af skæredybde .....	11
Tilslutning af støvsuger .....	11
Ibrugtagning af diamanttrilleskæreren .....	12
Afslutning af skæringen .....	13
Anbefalet anvendelse af BAIER diamant-skæreskiver .....	13
Rengøring .....	14
Vedligeholdelse .....	14
Konformitetserklæring .....	14
Garanti .....	15

## Vigtige oplysninger




Før arbejdet startes, skal denne betjeningsvejledning samt sikkerheds- og farehenvísningerne læses omhyggeligt igennem og følges.

Opbevar altid denne betjeningsvejledning ved maskinen.

# Piktogrammer

## Forklaring på piktogrammerne

 CE-mærkningen på et produkt betyder, at produktet opfylder alle gældende europæiske forskrifter, og at det har været underkastet den foreskrevne konformitetsevalueringsproces.



### Apparat af beskyttelsesklasse II

Maskinen er dobbelt isoleret. Den har ingen jordledning.



### Bortskaf gammelt udstyr miljørigtigt

Gammelt udstyr indeholder værdifulde materialer, der kan genbruges, og som skal sendes til genanvendelse. Batterier, smøremidler og lignende stoffer må ikke ledes ud i miljøet.

Bortskaf derfor gammelt udstyr til egnede modtagestationer.

## Forklaring på de i teksten anvendte piktogrammer



### Fare!

Dette symbol angiver en umiddelbart overhængende fare af generel art for personers liv og helbred. Tilsidesættelse af disse henvisninger kan have alvorlige helbredsmæssige konsekvenser grænsende til livsfarlig tilskadekomst.

► Denne pil henviser til den sikkerhedsforanstaltning, der kan afværge denne fare.



### Fare pga. elektricitet!

Dette symbol angiver en umiddelbart overhængende fare forårsaget af elektricitet for personers liv og helbred. Tilsidesættelse af disse henvisninger kan have alvorlige helbredsmæssige konsekvenser grænsende til livsfarlig tilskadekomst.

► Denne pil henviser til den sikkerhedsforanstaltning, der kan afværge denne fare.



### OBS!

Dette symbol angiver en potentiel farlig situation. Tilsidesættelse af disse henvisninger kan medføre let tilskadekomst eller materielle skader.

► Denne pil henviser til den sikkerhedsforanstaltning, der kan afvende denne fare.



### Bemærk!

Denne henvisning indeholder korrekte anvendelser og nyttige tip.



### Generelle sikkerheds- og farehenvisninger

Alle nedenstående henvisninger skal læses og følges. Ved tilsidesættelse eller forkert brug kan der opstå funktionsfejl, eller det kan forårsage alvorlige personskader.

De generelle forskrifter for ulykkesforebyggelse i nyeste version skal altid overholdes.

PAS GODT PÅ DENNE BETJENINGSVEJLEDNING.

### Krav til betjeningspersonalet

- Personer på under 16 år må ikke bruge maskinen.
- Lad ikke personer uden kendskab til maskinen, eller som ikke har læst denne betjeningsvejledning, bruge maskinen. Elektroværktøj er farligt, hvis det bruges af uerfarne personer.
- Arbejde med elektroværktøj skal udføres opmærksomt, kontrolleret og under udvisning af fornuft. Udvis opmærksomhed. Brug ikke maskinen, hvis du er træt eller påvirket af stoffer, alkohol eller medicin. Et øjeblikvis uopmærksomhed under brugen af maskinen kan medføre alvorlig tilskadekomst.

### Personligt sikkerhedsudstyr og personsikkerhed

- Overvurder ikke dig selv. Stå sikkert, og hold hele tiden ligevægten. Arbejd ikke på en stige.
- Bær ikke løsthængende tøj og smykker. Hold hår, tøj og handsker væk fra bevægelige dele. Bevægelige dele kan gribe fat i løst tøj, smykker eller langt hår.
- Drag omsorg for, at andre personer i umiddelbar nærhed også beskyttes af høreværn samt sikkerhedshjelm, sikkerhedsbriller eller ansigtssværn mod omkringflyvende dele.
- Bær personligt sikkerhedsudstyr:



- Beskyt dig mod omkringflyvende dele vha. sikkerhedshjelm, sikkerhedsbriller eller ansigtssværn og om nødvendigt med et forklæde



- Det typiske A-klassificerede lydtryksniveau for dette elektroværktøj ligger på 85 db (A) under arbejde – brug høreværn!



- Ved en udløsningsværdi A (8) for arm-hånd-vibrationer på over  $2,5 \text{ m/s}^2$  anbefales brug af antivibrationssikkerhedshandsker.



- Arbejde med diamantskiver er en slibeprocess, hvorunder der opstår meget fint støv. Ved skæring af kvartsholdigt materiale er risikoen for silikose meget stor. Derfor skal maskinen altid anvendes sammen med en egnet støvsuger (f.eks. BAIER-specialstøvsuger BSS 407M). Endvidere skal der bæres en egnet mund-/næsefiltermaske.



- Skridsikre sikkerhedssko.

### Arbejdsomgivelser

- Hold arbejdsområdet rent og ryddeligt. Rod og ubelyste arbejdsområder kan medføre ulykker.
- Gør arbejdsområdet sikkert (også bagvæggen), så hverken du selv eller andre udsættes for fare.

- Arbejd ikke med maskinen i eksplosionstruede miljøer, hvor der befinder sig brændbare væsker, gasser eller støv. Elektroværktøj danner gnister, der kan antænde støvet eller dampene.
- Vær opmærksom på synlige og skjulte strøm-, vand- og gasledninger. Det kan være forbundet med livsfare at beskadige disse.
- Sørg for tilstrækkelig ventilation og udluftning i lukkede rum.
- Undgå at personer snubler over kabler.



### Elektrisk sikkerhed

- Kontroller, at den på typeskiltet anførte spænding er identisk med netspændingen.
- Maskinens tilslutningsstik skal passe i kontakten. Der må ikke foretages nogen form for ændringer på stikket eller netkablet. Brug ikke adapterstik sammen med beskyttelsesjordede maskiner.
- Anvend ikke kablet til andre formål, til at bære maskinen i, til at hænge den op i eller til at trække stikket ud af kontakten. Hold kablet væk fra varme, olie, skarpe kanter eller bevægelige maskindele. Læg aldrig maskinen på kablet. Beskadigede kabler øger risikoen for elektrisk stød. Kontroller altid maskinen, tilslutningsledningen og stikket før ibrugtagning.
- Undgå kropskontakt med jordede overflader såsom rør, radiatorer, komfurer og køleskabe under arbejdet. Der er øget risiko for elektrisk stød, når kroppen er jordforbundet.
- Beskyt maskinen mod regn og væde. Hvis du arbejder med elektroværktøj i det fri, må du kun bruge et forlængerkabel, der er godkendt til udendørs brug. Tilslut maskiner, der anvendes i det fri, via et fejlstrømsrelæ (FI-afbryder) med en brydestrøm på maks. 10 mA.
- Hold slidsen til motorens køleluft ren, og tildæk den ikke (tør rengøring i form af udblæsning). Sæt ikke en skruetrækker eller andre genstande ind i slidsen til motorens køleluft.
- Udsæt ikke elektroværktøj for kraftig varme eller kulde, da dette kan forårsage mekaniske eller elektriske skader.
- Hvis maskinen har været tabt eller udsat for væde, skal den ubetinget indleveres til kontrol hos vores kundeservice eller et af Maschinenfabrik OTTO BAIER GmbH autoriseret værksted, før den tages i brug igen.
- Maskinen kan slå fra automatisk som følge af udefra kommende elektromagnetiske forstyrrelser (f.eks. svingninger i netspændingen, elektrostatisk afladning). Sluk i så fald for maskinen, og tænd derefter for den igen.
- Brug ikke elektroværktøj, der har en defekt kontakt. Et elektroværktøj, der ikke længere kan tændes eller slukkes, er farligt og skal repareres af et af Maschinenfabrik OTTO BAIER GmbH autoriseret værksted.



### Farer forårsaget af maskinen

- Hold altid fast i begge maskinens håndtag, både under start og under arbejde med maskinen. Vær forberedt på maskinens reaktionsmomenter (f.eks. pludselig blokering eller værktøjsbrud) ved start af maskinen og under arbejdet.
- Undgå utilsigtet start ved tryk på kontakten. Kontroller, at kontakten står i stilling "FRA", før stikket sættes i kontakten.
- Overbelast ikke maskinen. Brug det dertil beregnede elektroværktøj til arbejdet. Du arbejder bedre og sikrere i det angivne effektområde med det rigtige elektroværktøj.
- Vent altid, til diamant-skæreskiverne står stille, før diamantfræseren tages ud af fræsespalten.
- Læg aldrig maskinen på værktøjet eller kablet.
- Udfør værktøjsskift omhyggeligt og kun med dertil beregnet monteringsværktøj. Tag stikket ud af stikkontakten før værktøjsskift.
- Fjern alt monteringsværktøj fra maskinen, før du starter den.
- Værktøj, værktøjsholdere og andre dele i umiddelbar nærhed af arbejdsområdet kan være meget varme efter brug. Lad delene køle af, før du rører ved dem.
- Lad ikke værktøj og maskine komme i berøring med brændbare materialer.
- Undgå unødigt støjudvikling.

### Maskine og tilbehør, service, vedligeholdelse og opbevaring

- Reparations- og servicearbejde må kun udføres af et af BAIER Scandinavia Aps autoriseret værksted. I modsat fald bortfalder enhver form for garanti fra Maschinenfabrik Otto BAIER GmbH's side.
- Brug ved behov altid kun originale BAIER-reservedele og originalt BAIER-tilbehør. Originaldele fås hos autoriserede forhandlere. Ved anvendelse af uoriginale dele er der risiko for maskinskader og øget fare for tilskadekomst.
- Vedligehold omhyggeligt maskinen i overensstemmelse med bestemmelserne i betjeningsvejledningen. Kontroller, at bevægelige maskindele fungerer upåklageligt og ikke sidder fast, og at dele ikke er knækket eller så beskadigede, at maskinens funktion begrænses.
- Der skal udføres regelmæssig service af BAIER Scandinavia Aps eller af et af vores autoriserede service- og reparationsværksteder. Mange ulykker skyldes dårligt vedligeholdt elektroværktøj.
- Yderligere skilte eller andre dele, der ikke er BAIER-specifikke, må ikke skrues eller nittes på motorhuset, grebet, gearenheden eller beskyttelseshuset.
- Opbevar elektroværktøj uden for børns rækkevidde.

# Tekniske kendetegn

## Tekniske data

Maskintype	BDN 452	BDN 453	BDN 454
Driftsspænding (V / Hz)	~230 / 50/60	~230 / 50/60	~230 / 50/60
Effektforbrug (Watt)	1400	1800	1800
Omdrejningstal (min <sup>-1</sup> )	7800	7800	4100
Skivediameter (mm)	150	150	185
Skærebredde (mm)	7 – 27	7 – 35	9 – 43
Skæredybde (mm)	7 – 30	7 – 45	15 – 60
Vægt (kg)	5,3	5,6	6,0
Omdrejningselektronik	ja	ja	ja
Lpa (lydtryk) dB (A)	96	91	95
Lpa (lydeffekt) dB (A)	104	100	101
Vibrationsmåleværdi A (8) m/s <sup>2</sup>	4,6	2,5	1,0

## Maskinens kendetegn

Maskinerne har en specialudviklet elektronik. Den overvåger omdrejningstallet og er medhjælpende til at opnå en gunstig udvikling i arbejdet og dermed arbejdsbetingelser, der skåner værktøjet, vha. lamperne grøn/rød (position 12 og 13, se illustrationen på side 8.

Optisk visning

Grøn: Omdrejningstal for optimal skæreeffekt

Rød: Omdrejningstal for lavt – frakobling

Hvis du ikke er opmærksom på dette advarselssignal, dvs. ikke reducerer fremføringen, slår elektronikken fra ved overbelastning. Tag diamant-skæreskiverne ud af spalten, når de står stille. Maskinen kan startes igen med det samme.

## Leveringsomfang

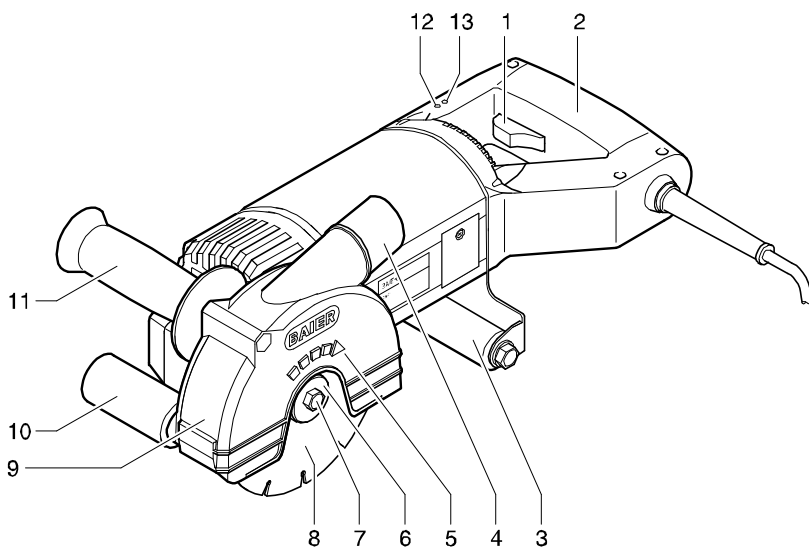
Det individuelle leveringsomfang for en kundespecifik bestilling fremgår af følgesedlen. Leveringsomfanget for basisudførelserne fremgår af nedenstående skema. Hvis der mangler dele, eller er de beskadigede, skal du henvende dig til forhandleren.

Maskin- type	Id-nr.	Diamant- rilleskærer	Transport- kuffert af metal med værktøj	2 diamant-skæreskiver af typen		
				hvid	gylden	blå
BDN 452	29819	x	x			
	32649	x	x	x		
BDN 453	35139	x	x			
	51185	x	x		x	
	58297	x	x		x	x
BDN 454	64816	x	x			
	47571	x	x	x		
	64832	x	x			x

x = inkluderet i leveringsomfanget

## Maskin- og betjeningsdele

- 1 Kontakt TIL / FRA (elektronisk omdrejningstalregulering)
- 2 Håndtag
- 3 Bageste løberulle
- 4 Studs til tilslutning af støvsuger
- 5 Pil for omdrejningsretning
- 6 Trykskive
- 7 Sætskrue (venstregevind)
- 8 Diamant-skæreskive
- 9 Beskyttelseskappe
- 10 Forreste løberulle
- 11 Støttegreb
- 12 Grøn LED
- 13 Rød LED



## Værktøj og tilbehør

- BAIER diamant-skæreskiver til mange forskellige formål (se skema til valg af diamant-skæreskiver på side 13).
- BAIER gennembrydningsværktøj
- BAIER mejselhammer BMH 621
- BAIER specialstøvsuger BSS
- Skærpeplade (Id.-nr. 15453)

## Før arbejdet påbegyndes

Vær opmærksom på følgende punkter, før arbejdet påbegyndes, så det er sikkert at arbejde med diamantrilleskæreren:

- Gennemlæs alle sikkerheds- og farehenvvisninger i denne betjeningsvejledning.
- Kontroller, at den på typeskiltet anførte spænding er identisk med netspændingen.
- Kontroller maskinen, tilslutningsledningen, stikket og at diamantskiverne sidder fast, før maskinen bruges.
- Brug kun de af Maschinenfabrik OTTO BAIER GmbH anbefalede diaman-skæreskiver (se skemaet til valg af diaman-skæreskiver med anbefalede anvendelsesområder på side 13) til det pågældende formål. Brug kun diaman-skæreskiver, der er godkendt til dobbeltskæring.



### • **Fare!**

*Risiko for tilskadekomst, hvis diaman-skiven springer.*

- ▶ *Brug kun diaman-skæreskiver, hvis tilladte omdrejningstal som minimum er så højt som diamantrilleskærerenes maksimale omdrejningstal, og følg producentens anvisninger vedrørende montering og anvendelse af diaman-skæreskiverne.*

Overhold altid målene på diaman-skiverne. Huldiameteren skal passe til drivakslen (Ø 22 mm) uden slør. Der må ikke anvendes reduktioner eller adaptere ved montering af diaman-skiver.

- Kontroller, at diaman-skæreskiverne er monteret korrekt og sidder fast.
- Tilslut en egnet støvsuger (f.eks. BAIER specialstøvsuger BSS 407 M).
- Brug beskyttelsesudstyr såsom sikkerhedshjelm, ansigtsværn eller sikkerhedsbriller, sikkerhedshandsker og om nødvendigt et forklæde.

## Tilsluttet anvendelse

Diamantrilleskæreren er kun tilladt til tørskæring i murværk (mursten, kalksandsten, brudsten) og beton. Den må ikke anvendes til vådskæring og skæring i metal, glas, træ etc.

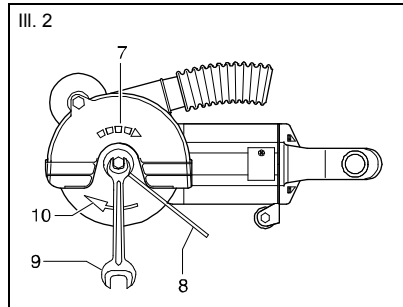
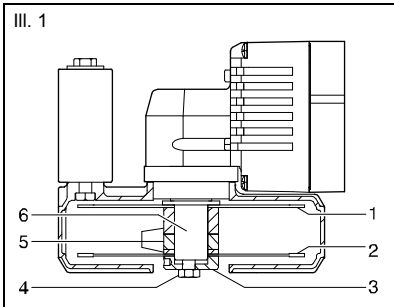
Brug aldrig diaman-skæreskiver til grovslibning.

Udsæt ikke diaman-skæreskiver for sideværts tryk.

## Drift og betjening

### Montering hhv. udskiftning af diamant-skæreskiver (ill. 1 og ill. 2)

Hvis diamantfræseren bruges med to diamantskiver, skal disse ombyttes med jævne mellemrum for at sikre et jævnt slid. Ujævnt slidte diamantskiver bør ikke kombineres. Diamantrilleskæreren kan også anvendes med kun én diamantskive.



- Sæt diamantskiven (1) på drivakslen (6) (ill. 1) under hensyntagen til pilene for omdrejningsretning på huset (7) og diamantskiven (10) (ill. 2).
- Sæt afstandsskiver (5) på drivakslen (6) i overensstemmelse med den ønskede spaltebredde (ill. 1).
- Sæt diamantskiven (2) på drivakslen (6) (ill. 1) under hensyntagen til pilene for omdrejningsretning på huset (7) og diamantskiven (10) (ill. 2). Ved anvendelse af en enkelt diamantskive bortfalder dette trin.
- Sæt de resterende afstandsskiver (5) på drivakslen (6). Drivakslen (6) skal rage op over afstandsskiverne, så trykskiven (3) kan centreres (ill. 1).



- **Bemærk!**  
*Hullet i trykskiven (3) er ikke centreret.*

Monter trykskiven (3). Sæt hullet i trykskiven (3) over gevindet i drivakslen (6) (ill. 1).



- **Bemærk!**  
*Sætskruen (4) har venstregevind.*

Skrue trykskiven (3) på drivakslen (6) med sætskruen (4) (venstregevind) (ill. 1), og spænd den med en gaffelnøgle SW 13 (9) (10 Nm), mens trykskiven (3) fastholdes med stiften (8) (ill. 2).

- Kontroller, at diamantskiverne sidder fast. Diamantskiverne skal monteres som herover beskrevet og skal kunne dreje frit. Beskadigede, eksede eller vibrerende diamantskiver skal omgående udskiftes.



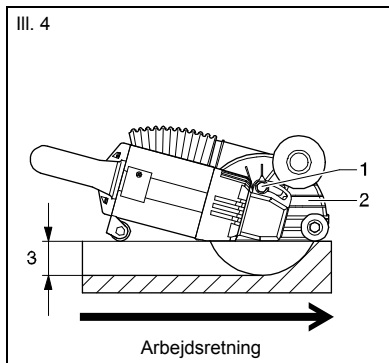
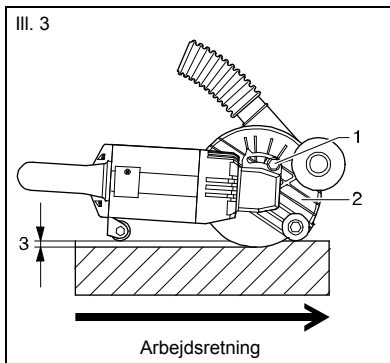
- **Fare!**  
*Risiko for tilskadekomst, hvis diamantskiven springer (omkringflyvende dele) forårsaget af beskadigede, eksede eller vibrerende diamantskiver.*

► Hold diamantskiverne væk fra kroppen, og rør ikke ved dem under prøvekørsel af maskinen.

Udfør en prøvekørsel på min. 30 sekunder uden belastning.

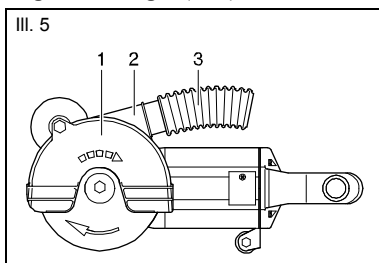
# Drift og betjening

## Indstilling af skæredybde (ill. 3 og ill. 4)



- Løsn sætskruen (1) på sikkerhedskappen (2) med en gaffelnøgle SW 13. Indstil skæredybden (3) ved at dreje beskyttelseskappen (2). Spænd sætskruen (1) (ill. 3 og ill. 4).

## Tilslutning af støvsuger (ill. 5)



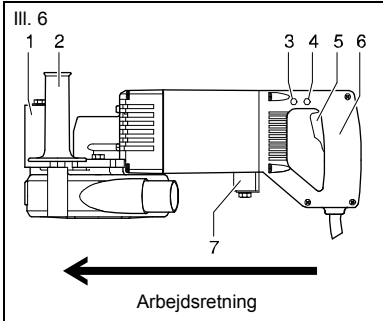
- Kontroller støvsugerfunktionen, og sæt derefter støvsugerslangen (3) fast på studs (2) på beskyttelseskappen (1). Studsen (2) er dimensioneret til støvsugerslangen på BAIER specialstøvsuger BSS 407M.



- **Bemærk!**  
Når diamantrilleskæreren er kold, kan det være vanskeligt at montere støvsugerslangen på studs (2).

# Drift og betjening

## Ibrugtagning af diamantrilleskæreren (ill. 6)



- Hold altid diamantrilleskæreren med begge hænder på grebene (2 og 6).
- Sæt den forreste rulle (1) mod muren - diaman-skæreskiverne må ikke berøre muren.
- Start diamantrilleskæreren på kontakten (5), og vent, til arbejdsomdrejningstallet er nået – den grønne LED (3) lyser.
- Før diaman-skæreskiverne ensartet ind i muren - den grønne LED (3) må ikke slukke.
- Så snart den bageste løberulle (7) ligger an mod væggen, kan diamantrilleskæreren skubbes i retning af den planlagte spalte.  
Se ill. 6 vedrørende diamantrilleskæreren arbejdsretning.



• **OBS!**

*Diamantskiverne kan blive sløve eller ødelægges ved overophedning. En overophedet (blåt anløbet) diamannskive kan som regel ikke skæres igen.*

► *Fremføringen kan kun indstilles så højt, som diamannskiverne kan fjerne materialet. Udøv derfor ikke et for kraftigt tryk på diamannskiverne, og undgå at skråstille dem.*

Hvis fremføringen er for hurtig, lyser den røde LED (4). Reducer da omgående fremføringen, til den grønne LED (3) lyser igen (ill. 6).

Hvis du ikke er opmærksom på dette advarselssignal, dvs. ikke reducerer fremføringen, slår elektronikken fra ved overbelastning.



• **Fare!**

*Risiko for tilskadekomst pga. ukontrolleret tilbageslag af diamantrilleskæreren forårsaget af en skråstilling af diamantrilleskæreren i skærespalten.*

► *Vent altid, til diaman-skæreskiverne står stille, før diamanfræseren tages ud af skærespalten.*

Skæringen kan derefter påbegyndes og fortsættes som beskrevet herover (Diamantrilleskæreren og fræsning).



• **Bemærk!**

*Hvis diamannskiven ikke har tilstrækkelig skæreeffekt, slår diamantrilleskæreren også fra. Kontroller i så fald, om der er valgt den rigtige diamannskive til formålet (se skemaet til valg af diaman-skæreskiver på side 13).*

## Drift og betjening

### Afslutning af skæringen

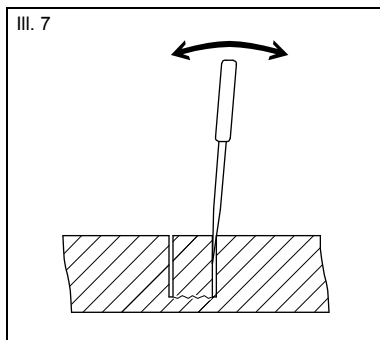


• **Fare!**

Risiko for tilskadekomst pga. ukontrolleret tilbageslag af diamantrilleskæreren forårsaget af en skråstilling af diamantrilleskæreren i skærespalten.

- ▶ Vent altid, til diaman-skæreskiverne står stille, før diamantrilleskæreren tages ud af skærespalten.

Stop diamanfræseren vha. kontakten (5) (ill. 6). Tag først diaman-skiverne ud af spalten, når de står stille, og læg maskinen fra dig.



• **OBS!**

Risiko for at diaman-skiverne knækker!

- ▶ Bryd aldrig en fure ud med diaman-skæreskiverne.

Bryd furen i en mur ud med et egnet værktøj (f.eks. en mejsel, BAIER mejselhammer BMH 621 eller BAIER gennembrydningsværktøj) (ill. 7).

- Ved behov kan sløve diaman-skæreskiver skærpes med BAIER skærpeplader eller med et andet egnet materiale.

## Anbefalet anvendelse af BAIER diaman-skæreskiver

Anvendelsesområder	Diamant-skæreskivernes farve			
	blå	hvid	gul	gylden
Granit	x		xxx	
Beton	xx		xxx	xx
Betonblok	xxx	x	xx	xx
Kalksandsten	x	xxx	x	xxx
Mursten		xxx		xxx
Poroton		xxx		xxx
Gasbeton				xxx
Puds				xxx

xxx = særdeles egnet    xx = velegnet    x = egnet

## Rengøring



### Fare!

Risiko for tilskadekomst pga. elektrisk stød.

► Træk netstikket ud af kontakten før alt arbejde på diamanttrilleskæreren.

Maskinen skal rengøres, hver gang den har været brugt.

- Rengør omhyggeligt maskinen, og blæs den ud med trykluft.
- Hold grebene tørre og fri for fedt.

## Vedligeholdelse



### Fare!

Risiko for tilskadekomst pga. elektrisk stød.

► Træk netstikket ud af kontakten før alt arbejde på diamanttrilleskæreren.

Diamanttrilleskæreren skal serviceres mindst en gang om året. Endvidere er service nødvendig, hvis kullene er slidte.

Kun service- og reparationsvirksomheder, der er autoriseret af Maschinenfabrik OTTO BAIER GmbH må udføre reparationer på maskinen. Brug altid kun originale BAIER-reservedele og originalt BAIER-tilbehør.

## Konformitetserklæring



Vi erklærer som eneste ansvarlig, at dette produkt er i overensstemmelse med følgende standarder eller normative dokumenter:



EN 50144, EN 55014-1, EN 55014-2 EN, 61000-3-2, EN 61000-3-3  
jf. bestemmelserne i direktiverne 73/23/EØF, 98/37/EØF, 89/336/EØF.

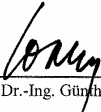
### Støjværdier:

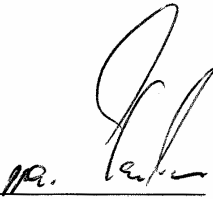
Type	BDN 452	BDN 453	BDN 454
L <sub>pa</sub> (lydtryk) dB (A)	96	91	95
L <sub>pa</sub> (lydeffekt) dB (A)	104	100	101

### Vibration:

Type	BDN 452	BDN 453	BDN 454
Vibrationsmåleværdi A (8) m/s <sup>2</sup>	4,6	2,5	1,0

Maschinenfabrik OTTO BAIER GmbH,  
Heckenwiesen 26,  
D-71679 Asperg

  
ppa. Dr.-Ing. Günther Lorenz

  
ppa. Wilfried Hartmann

I forbindelse med det af **Maschinenfabrik OTTO BAIER GmbH** markedsførte elektroværktøj er forskrifterne i loven om tekniske arbejdsmidler, der tjener til beskyttelse mod farer for liv og helbred, opfyldt.

Vi garanterer for en upåklagelig kvalitet af vores produkter og bærer udgifterne til en reparation i form af udskiftning af de beskadigede dele eller ombytning med et nyt apparat i tilfælde af konstruktions-, materiale- og/eller produktionsfejl i garantiperioden. Ved erhvervs-mæssig anvendelse løber garantien i 12 måneder.

**Forudsætningerne for et garantikrav som følge af konstruktions-, materiale- og/eller produktionsfejl er:**

### **1. Købsbevis og overholdelse af betjeningsvejledningen**

For at gøre et garantikrav gældende skal der altid forelægges et maskinelt udstedt, originalt købsbevis. Det skal indeholde den fulde adresse, købsdato og produktets typebetegnelse.

Betjeningsvejledningen for den pågældende maskine samt sikkerhedshenvisningerne skal have været fulgt.

Skader forårsaget af betjeningsfejl kan ikke anerkendes som garantikrav.

### **2. Korrekt anvendelse af maskinen**

Produkterne fra **Maschinenfabrik OTTO BAIER GmbH** udvikles og produceres til bestemte anvendelsesformål.

Ved manglende overholdelse af den tilsigtede brug jf. betjeningsvejledningen, anvendelse til andre formål eller anvendelse af uegnet tilbehør kan et garantikrav ikke anerkendes. Ved anvendelse af maskinerne i kontinuerlig og akkorddrift samt ved leasing eller udlejning bortfalder garantien.

### **3. Overholdelse af serviceintervaller**

Forudsætningen for garantikrav er en regelmæssig servicering udført af os eller en af os autoriseret service- og reparationsvirksomhed. Der skal udføres service i overensstemmelse med sliddet på kullene, dog minimum en gang om året.

Rengøringen af maskinerne skal udføres i overensstemmelse med bestemmelserne i betjeningsvejledningen. Ved indgreb udført af tredjepart (åbning af maskinen) bortfalder garantien.

Service- og rengøringsarbejde er generelt ikke garantikrav.

### **4. Anvendelse af originale BAIER-reservedele**

Brug altid kun originale BAIER-reservedele og originalt BAIER-tilbehør. Disse dele fås hos autoriserede forhandlere. Fedttype og -mængde skal anvendes i overensstemmelse med gyldig fedtliste. Ved anvendelse af uoriginale dele er der risiko for følgeskader og øget fare for tilskadekomst. Adskilte og delvist adskilte maskiner samt maskiner, der er repareret med fremmede dele, er ikke omfattet af garantien.

### **5. Sliddele**

Visse komponenter slides brugsbetinget eller i form af normalt slid ved anvendelsen af det pågældende elektroværktøj. Til disse komponenter hører bl.a. kul, kuglelejer, kontakter, netkabler, tætninger, akseltætningsringe. Sliddele er ikke omfattet af garantien.



**Maschinenfabrik OTTO BAIER GmbH**

Heckenwiesen 26, D-71679 Asperg

Tlf. +49 (0) 7141 30 32-0 Fax +49 (0) 7141 30 32-43  
info@baier-tools.com www.baier-tools.com

**BAIER S.A.R.L.**

48, rue du Docteur Léonce Basset  
F-93403 Saint-Ouen Cedex

Tlf. 01 40 12 82 97  
Fax 01 40 11 45 39

info@baier.fr  
www.baier.fr

**OTTO BAIER Italiana S.r.l.**

Via della Liberazione 21  
I-20098 San Giuliano Milanese (MI)

Tlf. 02 – 98 28 09 53  
Fax 02 – 98 28 10 37

otto@ottobaier.it  
www.ottobaier.it

**BAIER Scandinavia Aps**

Hammerbakken 12 – 14  
DK-3460 Birkerød

Tlf. 45 94 22 00  
Fax 45 94 22 02

baier@baier.dk  
www.baier.dk